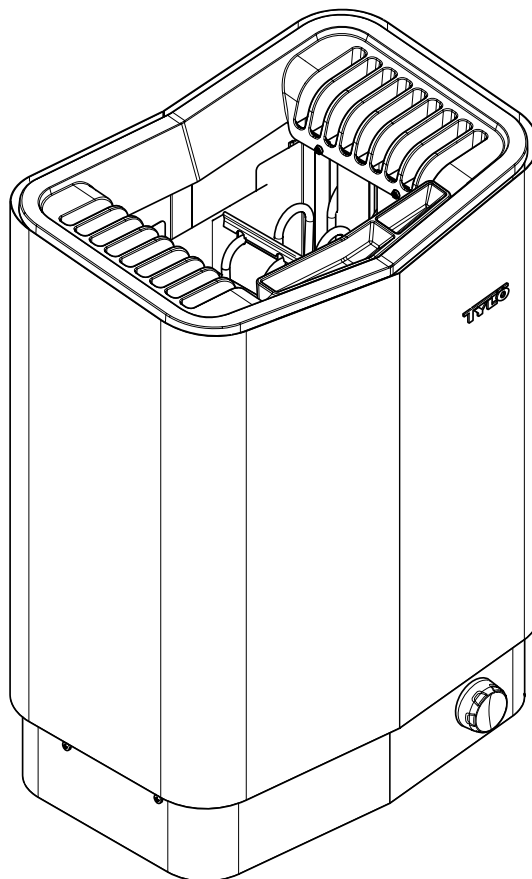


SENSE PURE

1503

B



SVENSKA

BRUKSANVISNING

ENGLISH

USER GUIDE

DEUTSCH

GEBRAUCHSANWEISUNG

FRANÇAIS

NOTICE D'UTILISATION

РУССКИЙ

ИНСТРУКЦИИ

POLSKI

INSTRUKCJA OBSŁUGI

NEDERLANDS

GEBRUIKERSHANDLEIDING

SVENSKA

INNEHÅLL

ALLMÄN INFORMATION.....	1
FÖRE ANVÄNDNING.....	1
Första gången du använder aggregatet	1
Före varje användning	1
ANVÄNDNING	1
Funktioner	2
EFTER ANVÄNDNING	2
Slå av huvudströmbrytaren.....	2
UNDERHÅLL	2
Rengöring av doftbehållaren och luftfuktaren	2
Kontrollera stenmagasinet	2
FELSÖKNING	3
Felsökning bastuaggregatet	3
RESERVDLSLISTA	4
ROHS (RESTRICTION OF HAZARDOUS SUBSTANCES)	4

ENGLISH

TABLE OF CONTENTS

GENERAL INFORMATION	5
PRIOR TO USE	5
The first time you use the heater	5
Prior to each use	5
USE	5
Functions	6
AFTER USE	6
Switch off main power switch.....	6
MAINTENANCE	6
Cleaning the fragrance holder and air humidifier	6
Check the stone compartment	6
TROUBLESHOOTING	7
Troubleshooting the sauna heater	7
SPARE PARTS LIST	8
ROHS (RESTRICTION OF HAZARDOUS SUBSTANCES)	8

DEUTSCH

INHALTSVERZEICHNIS

ALLGEMEINE INFORMATIONEN	9
VOR DER BENUTZUNG	9
Vor der ersten Benutzung des Saunaofens	9
Vor jedem Saunagang	9
BENUTZUNG	9
Funktionen	10
NACH DER BENUTZUNG	10
Schalten Sie den Hauptnetzschalter aus	10
WARTUNG	10
Reinigung von Duftbehälter und Luftbefeuchter	10
Überprüfung des Steinmagazin	10
FEHLERSUCHE.....	11
Fehlersuche Saunaofen	11
ERSATZTEILLISTE	12
ROHS (RESTRICTION OF HAZARDOUS SUBSTANCES)	12

FRANÇAIS

SOMMAIRE

GÉNÉRALITÉS	13
AVANT UTILISATION	13
Avant la première utilisation du poêle	13
Avant toute utilisation	13
UTILISATION	13
Fonctions	14
APRÈS UTILISATION	14
Mettre l'appareil hors tension au moyen de l'interrupteur général.....	14
ENTRETIEN	14
Nettoyage du récipient à parfum et de l'humidificateur... ..	14
Contrôler le réservoir à pierres	14
DIAGNOSTIC D'INCIDENT.....	15
Diagnostic de dysfonctionnement du poêle	15
LISTE DES PIÈCES DE RECHANG.....	16
ROHS (RESTRICTION OF HAZARDOUS SUBSTANCES)	16

РУССКИЙ

СОДЕРЖАНИЕ

ОБЩАЯ ИНФОРМАЦИЯ.....	17
ПЕРЕД ЭКСПЛУАТАЦИЕЙ.....	17
При первом использовании устройства	17
Каждый раз перед использованием	17
ИСПОЛЬЗОВАНИЕ	17
Возможности	18
ПОСЛЕ ИСПОЛЬЗОВАНИЕ	18
Отключите выключатель питания	18
ОБСЛУЖИВАНИЕ	18
Очистка контейнера для ароматизатора и увлажнителя воздуха	18
Осмотр ёмкости для камней.....	18
УСТРАНЕНИЕ НЕПОЛАДОК	19
Устранение неполадок каменки	19
ПЕРЕЧЕНЬ ЗАПАСНЫХ ЧАСТЕЙ	20
ROHS (ОГРАНИЧЕНИЕ СОДЕРЖАНИЯ ВРЕДНЫХ Веществ)	20

POLSKI

SPIS TREŚCI

INFORMACJE OGÓLNE.....	21
PRZED UŻYCIEM.....	21
Pierwsze użycie pieca	21
Przed każdym użyciem	21
SPOSÓB UŻYCIA	21
Funkcje	22
PO UŻYCIU	22
Wyłączanie przełącznika głównego	22
KONSERWACJA	22
Czyszczenie zbiornika na olejki i nawilżacza powietrza	22
Sprawdzanie pojemnika na kamienie.....	22
WYKRYWANIE USTEREK	23
Wykrywanie usterek pieca do sauny	23
LISTA CZĘŚCI ZAPASOWYCH	24
ROHS (RESTRICTION OF HAZARDOUS SUBSTANCES)	24

NEDERLANDS

INHOUD

ALGEMENE INFORMATIE.....	25
VÓÓR GEBRUIK.....	25
De eerste keer dat u de kachel gebruikt.....	25
Vóór elk gebruik	25
GEBRUIK	25
Functies	26
NA GEBRUIK	26
Zet de hoofdschakelaar uit	26
ONDERHOUD	26
Schoonmaken van geurrezervoir en luchtbevochtiger	26
Controleer het stenenreservoir.....	26
STORINGZOEKEN	27
Storingzoeken in de saunakachel	27
LIJST MET RESERVEONDERDELEN	28
ROHS (RESTRICTION OF HAZARDOUS SUBSTANCES)	28

ALLMÄN INFORMATION

Grattis till ditt nya bastuaggregat! Följ denna bruksanvisning noga för att få ut mesta möjliga av din produkt.

Torrbastu och våtbastu är badformer som har sitt ursprung långt tillbaka i historien. Dessa heta bastubad njuts bäst i temperaturer mellan 70-90°C.

FÖRE ANVÄNDNING

Första gången du använder aggregatet

Fyll stenmagasinet



OBS! Använd endast sten av typ diabas (Tylö Bastusten)! "Vanlig" sten kan skada aggregatet. Keramiska stenar får inte användas! Keramiska stenar kan skada aggregatet. Aggregatets garanti gäller inte vid skador som orsakats av keramiska stenar.

Fyll stenmagasinet runt elementen från botten till topp, ca 50 mm över aggregatets främre ovankant, utan att pressa stenarna på plats. Åtgång: ca 14 kg sten.

Stenarna ska placeras gles så att luftcirkulationen i stenutrymmet blir så bra som möjligt. Rörelementen får inte kilas ihop och inte heller kilas fast mot stommen.

Bastustenarna ska:

- tåla hög värme och de värmeväxlingar som uppstår vid badkastning.
- rengöras före användning.
- ha en ojämn yta så att vattnet "fastnar" på stenarnas yta och förångas mer effektivt.
- vara 30–60 mm stora så att luften kan cirkulera i stenutrymmet. På detta sätt förlängs livslängden på rörelementen.



OBS! Placera aldrig stenar ovanpå sidoluftskammarna. Övertäckning på detta sätt hindrar luftcirkulationen, aggregatet blir överhettat och temperaturskyddet utlöser.

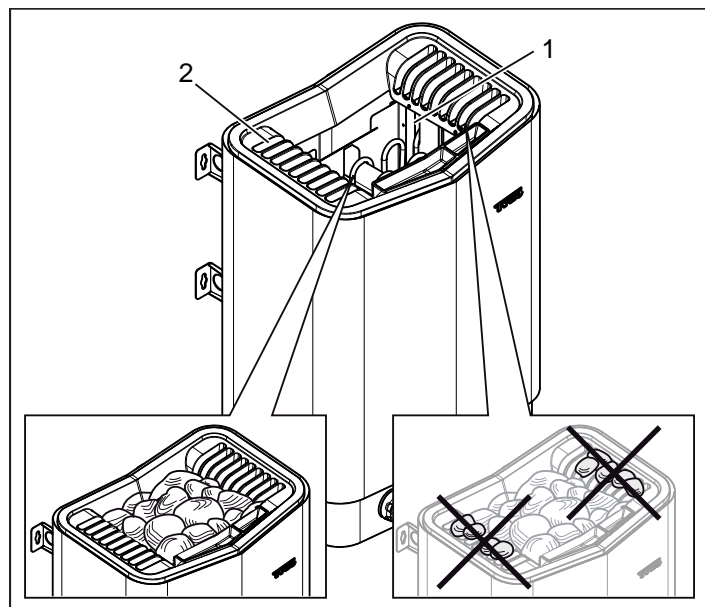


Fig 1: Påfyllning av stenmagasinet

1. Stenmagasinet
2. Sidokamrar

Kör aggregatet för att ta bort nylukt
För att ta bort "nylukten" från bastuaggregatet:
Värm upp bastun till ca. 90°C i ca. en timme.
Lätt rökutveckling kan förekomma.

Före varje användning

Kontrollera följande

Kontrollera att:

- inga olämpliga föremål finns i basturummet, på eller i bastuaggregatet.
- dörr och eventuellt fönster till basturum är stängt.
- bastudörren kan öppnas utåt med ett lätt tryck.

Observera



FARA! Personer med nedsatt fysisk eller psykisk prestationsförmåga, handikapp, eller liten erfarenhet av eller kunskap om utrustningens användning (t.ex. barn), får endast använda utrustningen under uppsikt av eller enligt instruktioner från den person som ansvarar för deras säkerhet!



FARA! Beröring av aggregatets ovandel ger brännskador. Tylö rekommenderar att aggregatetskydd alltid används.



FARA! Se till att barn inte leker nära aggregatet!



FARA! Bastubad kan vara påfrestande för personer med svag hälsa. Rådgör med läkare.



FARA! Doftessenser etc kan innebära risk för antändning om de hålls utspädda på stenmagasinet.



FARA! Övertäckning av bastuaggregatet medför brandfara.



NOTERA! Basturummet skall endast användas för bastubad!

Slå på huvudströmbrytaren

Ned till på bastuaggregatet finns en huvudströmbrytare. Slå på huvudströmbrytaren om den ej är påslagen (se Fig 2).

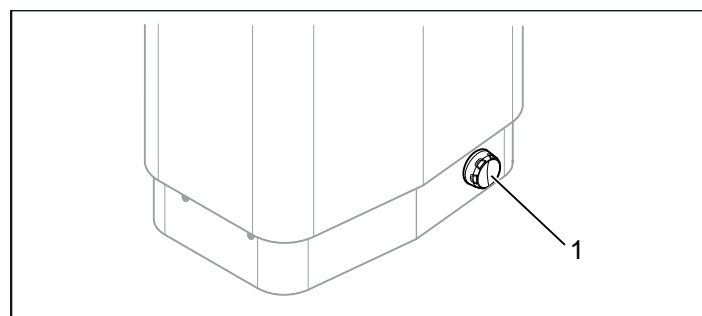


Fig 2: Placering av huvudströmbrytaren

1. Huvudströmbrytaren

2 ANVÄNDNING

Funktioner

Doftbehållaren



FARA! Doftessenser etc. kan innebära risk för användning om de hålls utspädda på stenmagasinet!

För att erhålla väldoft i bastun med Tylo Bastudoft stänk några droppar Tylo Bastudoft i doftbehållarens vatten. Du kan även stänka några droppar bastudoft i en bastustäva fylld med vatten som sedan badkastas på tillräckligt varma stenar. Använd en bastuskopa vid badkastning på de heta stenarna.

Tylo Bastudoft finns i olika varianter och dofter. För sortiment se www.tylo.com.

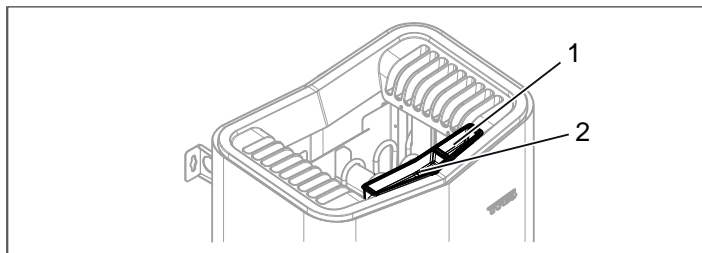


Fig 3: Ytterligare funktioner

1. Doftbehållare
2. Luftfuktare

Luftfuktaren



FARA! Om man häller vatten i luftfuktaren efter att den är upphettad finns det en stor risk att kokande vatten skvätter ut mot de badande. Det är inte lämpligt att stå framför eller sitta på laven framför aggregat om vatten hålls luftfuktaren, då hett vatten kan skvätta ut ganska kraftfullt.

För att erhålla en behaglig grundfuktighet i bastun fyll den inbyggda luftfuktaren (se Fig 3) med vatten innan bastun kopplas på.



TIPS! Droppa gärna några droppar bastudoft tillsammans med vattnet i den inbyggda luftfuktaren!

EFTER ANVÄNDNING

Slå av huvudströmbrytaren

Ned till på bastuaggregatet finns en huvudströmbrytare. Denna huvudströmbrytare bör slås av när bastun ej skall vara i bruk under längre tidsperioder t. ex. några veckor.

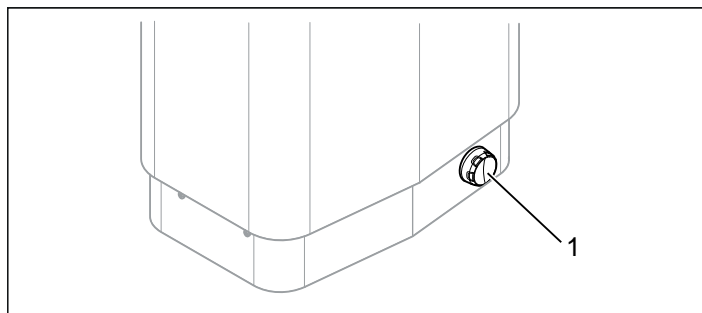


Fig 4: Placering av huvudströmbrytaren

UNDERHÅLL

Rengöring av doftbehållaren och luftfuktaren

Rengör vid behov doftbehållaren och luftfuktaren

För att rengöra doftbehållaren och luftfuktaren:

Lyft av doftbehållaren/luftfuktaren och skölj den under rinnande vatten.

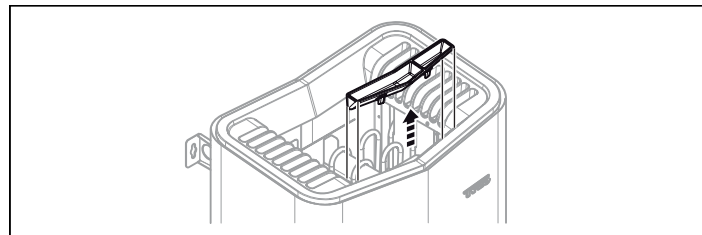


Fig 5: Rengöring av doftbehållaren och luftfuktaren

Kontrollera stenmagasinet

Kontrollera stenmagasinet minst en gång per år eller lika många gånger per år som aggregatet används per vecka.

Exempel: Aggregatet används i snitt 3 gånger i veckan, kontrollera stenmagasinet 3 gånger om året.



VARNING! Om stenmagasinet sätts igen med grus och småsten kan rörelementen ta skada till följd av överhettning då luftgenomströmningen inte blir tillräcklig.

För att kontrollera stenmagasinet:

1. Tag bort all sten ur magasinet.
2. Rengör magasinet från småsten, grus och kalk.
3. Lägg tillbaka hel, felfri sten och ersätt vid behov med ny sten (se Avsnittet Fyll stenmagasinet, sidan 1).

FELSÖKNING

Felsökning bastuaggregatet

Tabell 1: Felsökning bastuaggregat

Symptom	Möjlig orsak	Åtgärd
Aggregatet fungerar ej.	Huvudströmbrytaren är avslagen.	Slå på huvudströmbrytaren.
Aggregatet fungerar ej.	Säkringar i elcentralen har utlösts.	Byt ut/återställ säkringar i elcentralen.
Aggregatet fungerar ej.	Det interna temperaturskyddet har utlöst. För mer information se Avsnittet Temperaturskyddet.	Kontrollera och åtgärda orsaker till att temperaturskyddet utlöst. Om osäkerhet föreligger till varför temperaturskyddet löst ut kontakta fackman.
Säkringar/jordfelsbrytare i elcentralen utlöser så fort aggregatet slås på, eller under drift.	Aggregatet har ej använts under en längre tid så att rörelementen har fått isolationsfel.	Stäng av aggregatet och använd det ej. Kontakta fackman för undersökning, alternativt vänd dig till återförsäljaren inom garantitid.

Temperaturskyddet

Temperaturskyddet i aggregatet är till för att skydda komponenter, rörelement samt trävirke i bastun från överhettning. Om temperaturskyddet utlöst så bryts spänningen till manöverpanelen. När temperaturen i bastun gått ned kan detta återställas. Innan detta görs skall orsaken till överhettning klarläggas. Återställningen görs genom att man trycker på den röda knappen under aggregatet (se Fig 6).

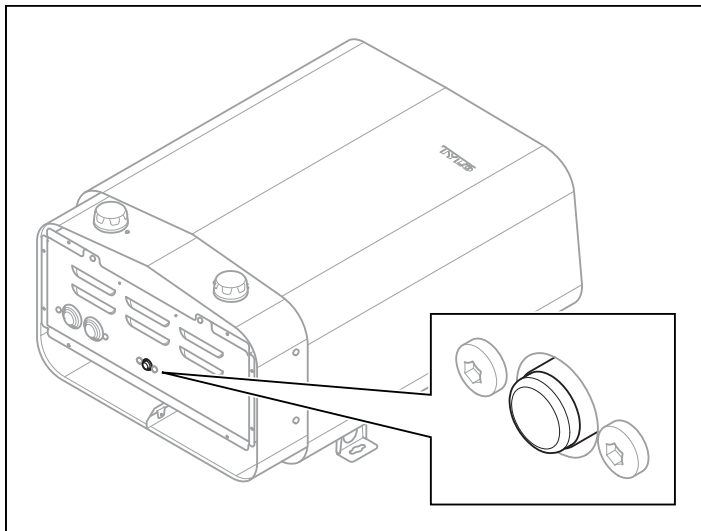


Fig 6: Återställning av temperaturskyddet

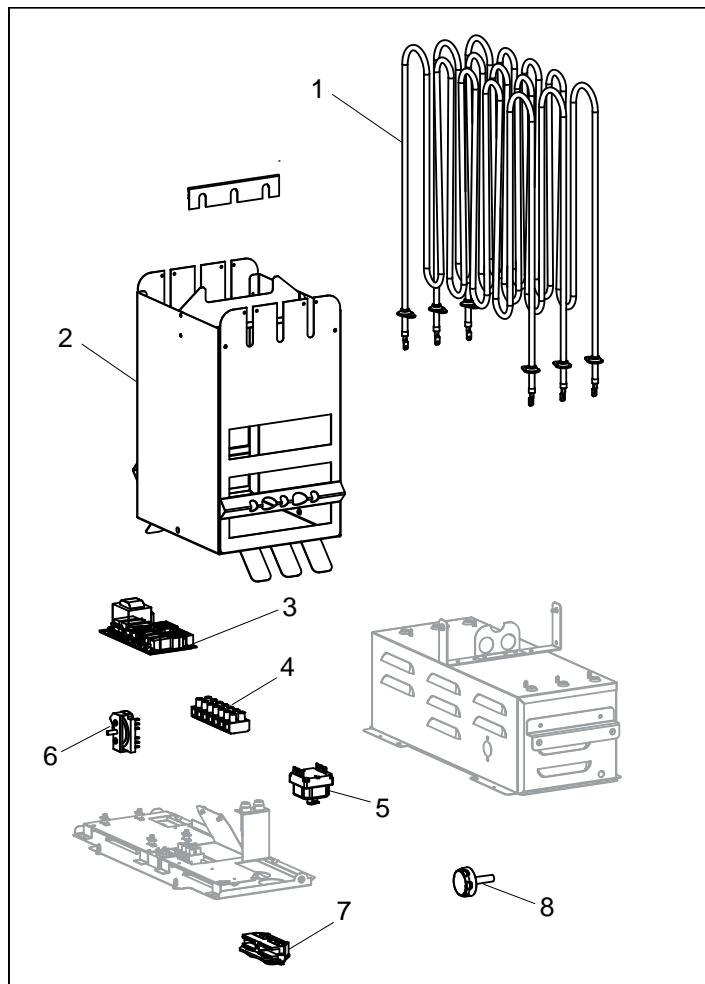


Fig 7: Reservdelar

1. 9600 0197 / 8 kW, 9600 0199 / 6 kW Rörellement
2. 9600 0735 Stenmagasin
3. 9600 0067 Kretskort
4. 9600 0723 Kopplingsplint
5. 9600 0006 Temperaturskydd
6. 9600 0040 Strömbrytare, Gottak
7. 9600 0554 Dragavlastning
8. 9600 0132 On/off-vred

ROHS (RESTRICTION OF HAZARDOUS SUBSTANCES)

Anvisningar för miljöskydd:

Denna produkt får inte kastas med vanliga hushållssopor när den inte längre används. Istället ska den levereras till en återvinningsplats för elektriska och elektroniska apparater.

Symbolen på produkten, handboken eller förpackningen refererar till detta.

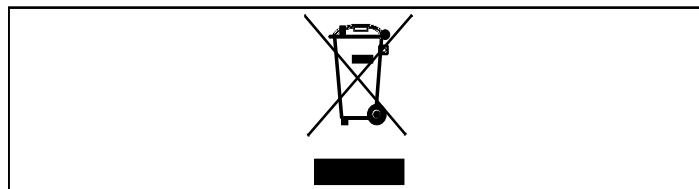


Fig 8: Symbolen

De olika materialen kan återvinnas enligt märkningen på dem. Genom att återanvända, nyttja materialen eller på annat sätt återanvända utsliten utrustning, bidrar du till att skydda vår miljö. Produkten returneras till återvinningscentralen utan bastusten och eventuell täljstensmantel.

Vänligen kontakta de kommunala myndigheterna för att ta reda på var du hittar närmaste återvinningsplats.

Denna bruksanvisning bör sparas!

Vid eventuella problem, kontakta inköpsstället.

© Eftertryck, helt eller delvis, är förbjudet utan Tylös skriftliga tillstånd. Rätt till ändringar i material, konstruktion och design förbehålls.

GENERAL INFORMATION

Congratulations on your new sauna heater! Follow this user guide to get the most from your purchase.

Wet and dry saunas are forms of bathing which originate way back in history. A hot sauna is best enjoyed at temperatures between 70-90°C.

PRIOR TO USE

The first time you use the heater

Fill the stone compartment



NB: Always use dolerite stones (Tylö Sauna Stones)! "Ordinary" stones may damage the heater. Do not use ceramic stones. Ceramic stones may damage the heater. The heater guarantee does not cover damage caused by ceramic stones.

Fill the stone compartment around the heating elements from the bottom to the top, to approx. 50 mm above the top front edge. Do not press the stones into place. Capacity: Approx. 14 kg of stones.

Place the stones loosely to allow optimum air circulation. The tubular heating elements must not be squeezed together or against the side.

Sauna stones must:

- tolerate extreme heat and fluctuations caused by water being poured on them.
- be cleaned before use.
- must have an uneven surface, so that the water "clings" to the stone surface and evaporates efficiently.
- be between 30-60 mm in size to allow air circulation in the stone compartment. This will increase the life of the tubular elements.



NB: Never place stones on top of the side air chambers. This way will obstruct air circulation, causing the unit to overheat and the cut-out switch to activate.

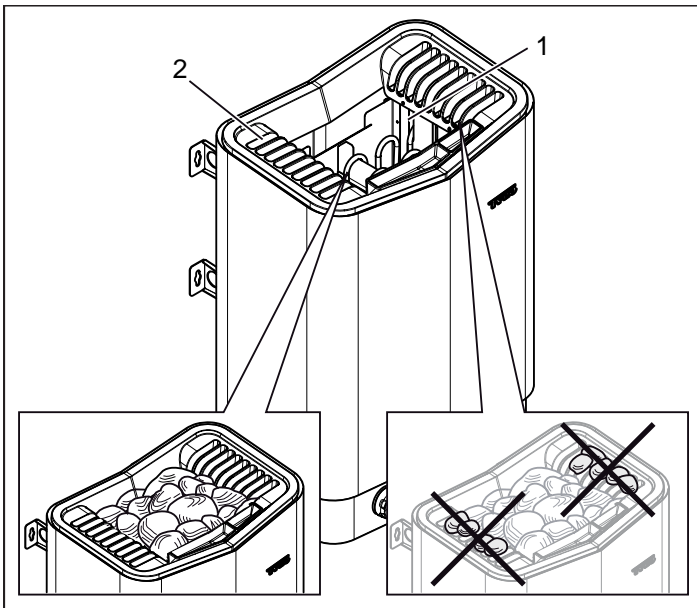


Figure 1: Filling the stone compartment

1. Stone compartment
2. Side chambers

Switch on the heater to remove any new paint odours

To remove "new paint odor" from the heater:

Heat the sauna up to approximately 90°C for about one hour.

A little smoke may appear.

Prior to each use

Check the following

Check that:

- there are no foreign objects in the sauna cabin, on or in the heater.
- the door and any windows to the sauna cabin are closed.
- that the sauna door opens outwards with a little pressure.

NB:



DANGER! Anyone with a mental or physical disability or little experience or knowledge of how to use the equipment (e.g. children) must be instructed or supervised by someone responsible for their safety.



DANGER! Touching the upper parts of the heater may cause burn injuries. Tylö recommends always using the heater screen.



DANGER! Never allow children to play near the heater!



DANGER! Saunas are not recommended for people in poor health. Please consult a doctor.



DANGER! Fragrant essences and similar products may ignite, if poured directly onto the stones.



DANGER! Covering the heater may cause a fire.



NOTE! Do not use the sauna cabin for any purpose other than taking saunas.

Turn on the main power switch

The main power switch is at the bottom of the heater.

Switch it on, if it is not already switched on (see Figure 2).

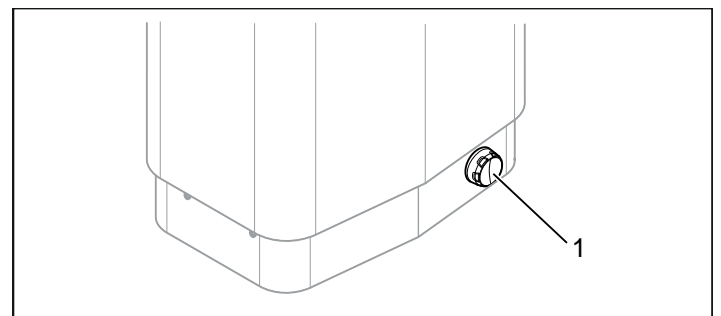



Figure 2: Positioning of the main power switch

1. Main power switch

Functions

Fragrance holder

 **DANGER! Fragrant essences etc. may ignite if poured directly onto the stones.**

To create a pleasant fragrance in the sauna, pour a few drops of Tylö Sauna Fragrance into the water in the fragrance holder. You can also mix a few drops of the sauna fragrance with water in a sauna bucket and pour the water on fully heated stones. Use a sauna ladle for pouring water on the hot stones.

TyLö Sauna Fragrance comes in different variants and fragrances. Go to www.tylo.com to see the full range.

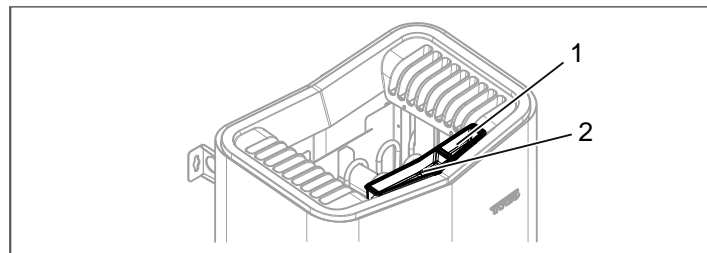




Figure 3: Other functions
1. Fragrance holder
2. Air humidifier

Air humidifier

 **DANGER! Do not pour water into the fragrance holder once it has been heated up, as this can cause boiling water to splash on the sauna occupants. Do not stand or sit in front of the heater while water is being poured into the fragrance holder, as hot water can spray out suddenly.**

To maintain a comfortable basic level of humidity in the sauna, fill the built-in air humidifier (see Fig. 3) with water before switching on the sauna.

 **Tip: Pour a few drops of diluted sauna fragrance into the built-in air humidifier.**

AFTER USE

Switch off the main power switch.

The main power switch is at the bottom of the heater. Switch off here when the heater is not to be used for an extended period (e.g. several weeks).

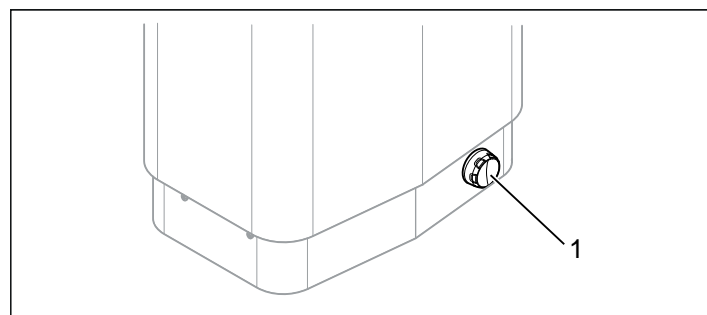


Figure 4: Positioning of the main power switch

MAINTENANCE

Cleaning the fragrance holder and air humidifier

Clean the fragrance holder and air humidifier as required. To clean the fragrance holder and air humidifier: Remove the fragrance holder/air humidifier and rinse them under running water.

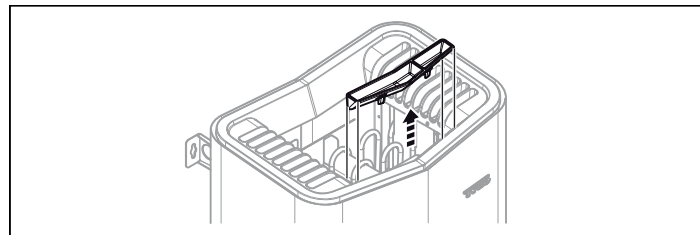



Figure 5: Cleaning the fragrance holder and air humidifier

Check the stone compartment

Check the stone compartment at least once annually or as many times per year as the heater is used per week. Example: If the unit is used 3 times a week, check the stone compartment 3 times per year.

 **WARNING! If the stone compartment fills up with gravel and small stones, the tubular element can be damaged as a result of overheating, as air flow will be insufficient.**

How to check the stone compartment:

1. Remove all stones from the compartment.
2. Remove any small stones, gravel and limescale from the compartment.
3. Put whole, undamaged stones back. Replace damaged stones with new ones as required (see Filling the stone compartment, page 5).

TROUBLESHOOTING

Troubleshooting the sauna heater

Table 1: Troubleshooting the sauna heater

Symptom	Possible cause	Remedy
The heater is not working.	The main power switch is off.	Switch the main power switch on.
The heater is not working.	Fuses in the distribution board have blown/tripped.	Replace/reset the fuses in the distribution board that have blown/tripped.
The heater is not working.	The internal temperature cut-out has been activated. For more information, see the Temperature cut-out section.	Check and fix the cause of the temperature cut-out activation. If you are unsure why the temperature cut-out was activated, contact a professional.
The fuses/ground fault interrupt device in the distribution board trip as soon as the heater is turned on or during operation.	The heater has not been used for a long period, causing an insulation fault in the pipe elements.	Switch off the heater and do not use it. Contact a professional for an inspection, or contact the dealer during the guarantee period.

The temperature cut-out

The temperature cut-out in the heater has the purpose of protecting the components, tubular elements and woodwork in the sauna from overheating. If the temperature cut-out is activated, the power supply to the control panel will be cut off. Once the temperature in the sauna cools down, it may be reset. The cause of the overheating must be established before resetting the temperature cut-out. To reset it, press the red button under the heater (see Fig. 6).

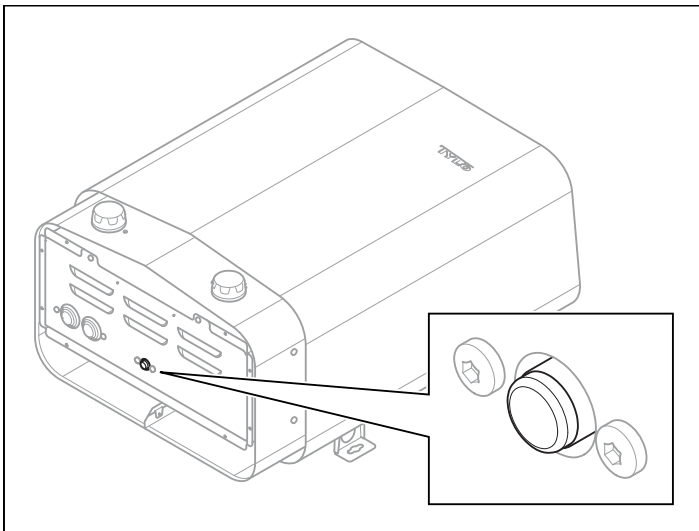


Figure 6: Resetting the temperature cut-out

8 SPARE PARTS LIST

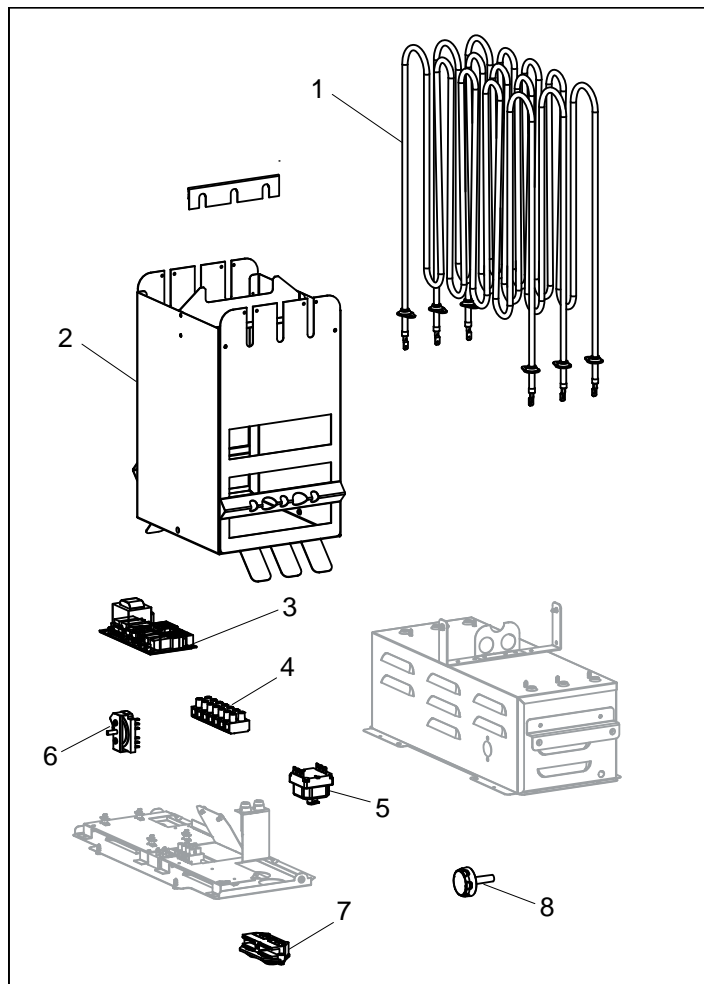


Figure 7: Spare parts

1. 9600 0197 / 8 kW, 9600 0199 / 6 kW Tubular element
2. 9600 0735 Stone compartment
3. 9600 0067 Circuit board
4. 9600 0723 Terminal block
5. 9600 0006 Temperature cut-out
6. 9600 0040 Switch, Gottak
7. 9600 0554 Strain relief connector
8. 9600 0132 On/off dial

ROHS (RESTRICTION OF HAZARDOUS SUBSTANCES)

Instructions for environmental protection:

Do not dispose of this product with the domestic refuse when no longer in use. Take it to a recycling station for electrical and electronic equipment instead.

For further information, see the symbol on the product, manual or packaging.

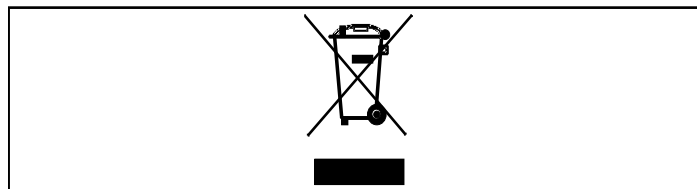


Figure 8: Symbol

The different materials can be recycled as specified by their labelling.

You can help protect the environment by recycling or reusing the spent appliances or the materials in them. Take the product to a recycling centre without the sauna stones or the soapstone jacket (if fitted).

Contact your local authorities for details of your nearest recycling centre.

Please keep these instructions!

In the event of problems, please contact the retailer where you purchased the equipment.

© This publication may not be reproduced, in part or in whole, without the written permission of Tylö. Tylö reserves the right to make changes to materials, construction and design.

ALLGEMEINE INFORMATIONEN

Herzlichen Glückwunsch zu Ihrer neuen Sauna! Halten Sie sich genau an diese Gebrauchsanleitung, um Ihr Produkt optimal zu nutzen.

Trockensaunen und Feuchtsaunen sind Badeformen mit langen Traditionen. Diese heiße Sauna wird am besten bei Temperaturen zwischen 70 und 90 °C verwendet.

VOR DER BENUTZUNG

Vor der ersten Benutzung des Saunaofens

Füllen des Steinemagazins



HINWEIS: Verwenden Sie nur Steine vom Typ Dolerit (Tylö Saunastein)! „Normale“ Steine können den Ofen beschädigen.

Es dürfen keine Keramiksteine benutzt werden! Keramiksteine können den Ofen beschädigen. Die Garantie für den Ofen umfasst keine Schäden durch Keramiksteine.

Füllen Sie das Magazin um die Heizschleifen vom Grund bis etwa 50 mm oberhalb der vorderen Oberkante des Ofens, ohne Druck auf die Steine auszuüben. Verbrauch: etwa 14 kg Steine.

Die Steine müssen locker geschichtet werden, damit die Luftzirkulation zwischen den Steinen möglichst wenig eingeschränkt ist. Die Rohrteile dürfen nicht zusammengedrückt werden oder am Rahmen anliegen.

Die Saunasteine müssen:

- große Hitze und die beim Aufguss entstehenden Temperaturwechsel aushalten.
- vor der Benutzung gereinigt werden.
- eine unregelmäßige Oberfläche haben, damit das Wasser auf der Oberfläche der Steine „haftet“ und effektiver verdampft.
- 30-60 mm groß sein, damit die Luft zwischen den Steinen zirkulieren kann. Auf diese Weise verlängert sich die Lebensdauer der Rohrelemente.



HINWEIS: Legen Sie niemals Steine auf die seitlichen Luftkammern. Eine solche Abdeckung behindert die Luftzirkulation, der Ofen überhitzt sich und der Überhitzungsschutz löst aus.

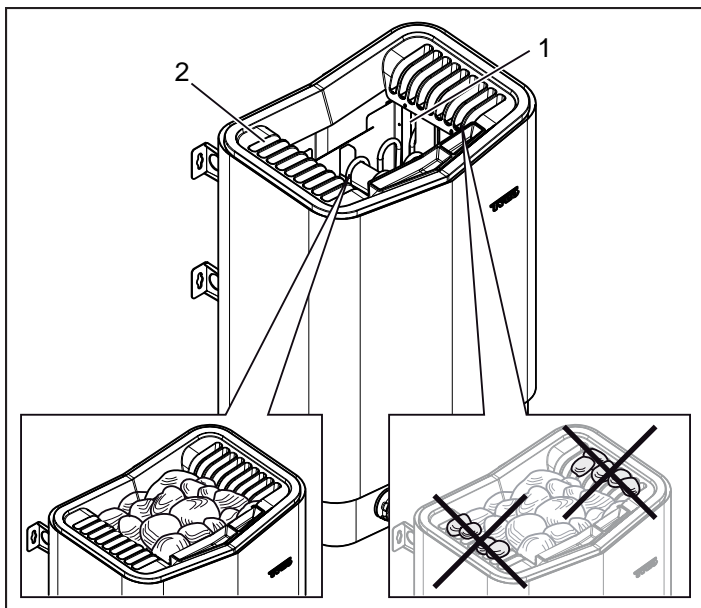


Abb. 1: Füllen des Steinemagazins.

1. Steinemagazin
2. Seitenkammern

Schalten Sie den Ofen ein, damit der „Neugeruch“ verschwindet. Um dem Saunaofen den „Neugeruch“ zu nehmen: Erwärmen Sie die Sauna etwa eine Stunde lang auf ca. 90 °C. Eine schwache Rauchentwicklung ist möglich.

Vor jedem Saunagang

Kontrollen

Vergewissern Sie sich, dass:

- sich in der Saunakabine, auf oder im Saunaofen keine ungeeigneten Gegenstände befinden.
- Tür und gegebenenfalls Fenster der Saunakabine geschlossen sind.
- sich die Saunatür durch leichten Druck öffnen lässt.

Hinweis:



GEFAHR! Personen mit eingeschränkter körperlicher oder geistiger Leistungsfähigkeit sowie Personen mit wenig Erfahrung oder Wissen in Bezug auf die Benutzung der Anlage (z. B. Kinder) dürfen die Anlage nur unter Aufsicht oder gemäß den Anweisungen der für ihre Sicherheit zuständigen Person benutzen!



GEFAHR! Bei Berührung des oberen Ofenteils besteht Verbrennungsgefahr. Tylö empfiehlt, immer den Ofenschutz zu verwenden.



GEFAHR! Achten Sie darauf, dass keine Kinder in der Nähe des Saunaofens spielen!



GEFAHR! Saunen kann für Personen in schlechtem Gesundheitszustand belastend sein. Fragen Sie vorher Ihren Arzt.



GEFAHR! Duftessenzen usw. können sich entzünden, wenn sie unverdünnt auf das Steinemagazin gegeben werden.



GEFAHR! Die Abdeckung des Saunaofens wird so heiß, dass sie eine Brandgefahr darstellt.



BEACHTEN SIE: Die Saunakabine darf nur zum Saunen verwendet werden!

Einschalten des Hauptschalters

Der Hauptschalter befindet sich unten am Saunaofen.

Schalten Sie den Hauptnetzschalter ein, falls er noch nicht eingeschaltet ist, siehe Abb. 2.

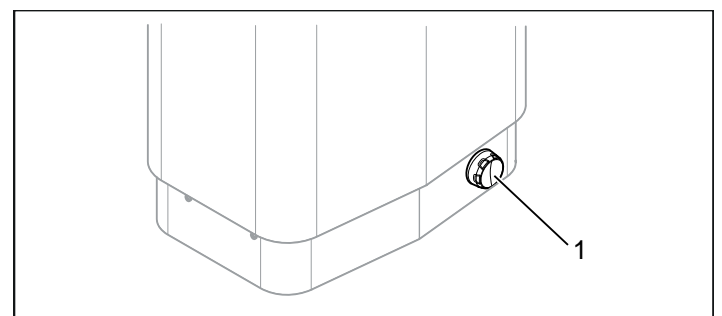


Abb. 2: Position des Hauptschalters

1. Hauptschalter

Funktionen

Duftbehälter



GEFAHR! Duftessenzen usw. können sich entzünden, wenn sie unverdünnt auf das Steinemagazin gegeben werden!

Um mit Tylö Saunaduft einen angenehmen Duft in der Sauna zu verbreiten, geben Sie einige Tropfen Tylö Saunaduft in das Wasser des Duftbehälters.

Sie können auch einige Tropfen Saunaduft in einen mit Wasser gefüllten Saunaeimer geben, mit dem dann auf ausreichend warmen Steinen ein Aufguss gemacht wird. Benutzen Sie für den Aufguss auf die heißen Steine eine Saunakelle.

Tylö-Saunaduft gibt es in verschiedenen Variationen und Duftrichtungen: Unser Sortiment finden Sie auf www.tylo.com.

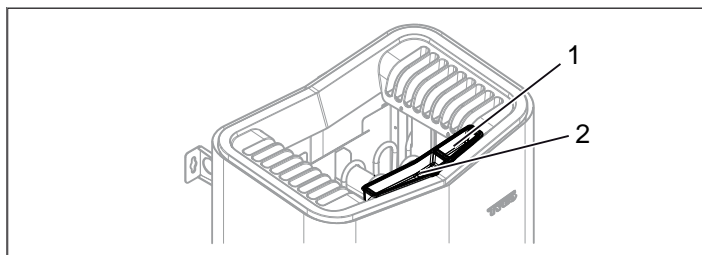


Abb. 3: Weitere Funktionen

1. Duftbehälter
2. Luftbefeuchter

Luftbefeuchter



GEFAHR! Beim Befüllen des aufgewärmten Luftbefeuchter mit Wasser besteht ein erhebliches Risiko, dass kochendes Wasser auf die Saunabesitzer spritzt. Deswegen dürfen sich keine Personen auf dem Sitz vor dem Ofen befinden, wenn Wasser in den Luftbefeuchter gegossen wird, da heißes Wasser plötzlich herausspritzen kann.

Um eine angenehme Grundfeuchtigkeit in der Sauna zu erzielen, füllen Sie den eingebauten Luftbefeuchter, siehe Abb. 3, mit Wasser, bevor die Sauna eingeschaltet wird.



TIPP! Sie können dem Wasser im eingebauten Luftbefeuchter auch einige Tropfen Saunaduft hinzufügen!

NACH DER BENUTZUNG

Schalten Sie den Hauptnetzschalter aus

Der Hauptschalter befindet sich unten am Saunaofen. Mit diesem Hauptnetzschalter ist der Strom auszuschalten, wenn die Sauna längere Zeit nicht benutzt werden soll, z. B. einige Wochen lang.

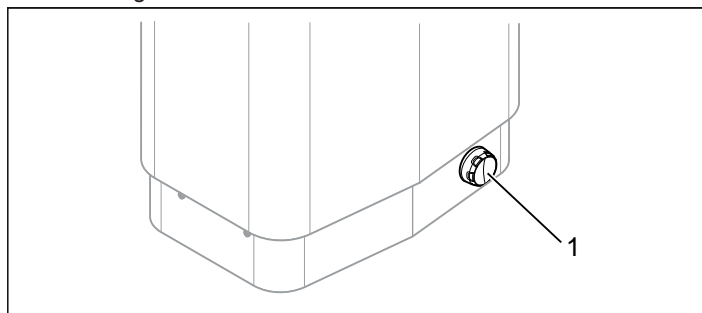


Abb. 4: Position des Hauptschalters

WARTUNG

Reinigung von Duftbehälter und Luftbefeuchter

Reinigen Sie Duftbehälter und Luftbefeuchter bei Bedarf.

Reinigen von Duftbehälter und Luftbefeuchter:

Nehmen Sie Duftbehälter/Luftbefeuchter ab und spülen Sie ihn unter fließendem Wasser.

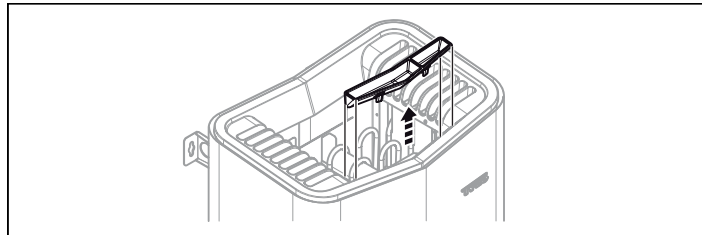


Abb. 5: Reinigung von Duftbehälter und Luftbefeuchter

Überprüfung des Steinemagazin

Überprüfen Sie das Steinemagazin mindestens einmal im Jahr oder so viele Male im Jahr, wie der Ofen wöchentlich genutzt wird.

Beispiel: Wenn der Ofen im Durchschnitt 3-mal wöchentlich genutzt wird, überprüfen Sie das Steinemagazin 3-mal im Jahr.



WARNUNG! Wenn sich das Steinemagazin mit Sand oder Steinresten zusetzt, kann infolge von Überhitzung das Rohrelement beschädigt werden, da nicht genug Luft hindurchströmen kann.

Überprüfen des Steinemagazins:

1. Entfernen Sie alle Steine aus dem Magazin.
2. Entfernen Sie Steinreste, Sand und Kalk aus dem Magazin.
3. Legen Sie nur ganze, einwandfreie Steine wieder zurück in das Magazin, ersetzen Sie beschädigte ggf. durch neue Steine, siehe Abschnitt „Füllen des Steinemagazins“, Seite 9.

FEHLERSUCHE

Fehlersuche Saunaofen

Tabelle 1: Fehlersuche Saunaofen

Fehler	Mögliche Ursache	Behebung
Der Ofen funktioniert nicht.	Der Hauptschalter ist ausgeschaltet.	Schalten Sie den Hauptschalter ein.
Der Ofen funktioniert nicht.	Die Sicherung im Sicherungskasten wurde ausgelöst.	Tauschen Sie die Sicherung im Sicherungskasten aus.
Der Ofen funktioniert nicht.	Der interne Temperaturschutz wurde ausgelöst. Weitere Informationen siehe Abschnitt „Temperaturschutz“.	Finden Sie die Ursache für das Auslösen des Temperaturschutzes und beheben Sie das Problem. Wenn Sie unsicher sind, warum der Temperaturschutz ausgelöst wurde, wenden Sie sich an einen Fachmann.
Die Sicherung/der Erdschlusschalter im Sicherungskasten wird ausgelöst, sobald der Ofen eingeschaltet wird oder während des Betriebs.	Der Ofen wurde längere Zeit nicht verwendet, am Rohrelement liegt ein Isolierfehler vor.	Schalten Sie den Ofen aus, er darf nicht mehr verwendet werden. Ziehen einen Fachmann hinzu oder wenden Sie sich während der Garantiezeit an Ihren Händler.

Temperaturschutz

Der Temperaturschutz im Ofen dient dazu, die Komponenten, beweglichen Elemente und das Holz in der Sauna vor Überhitzung zu schützen. Wenn der Temperaturschutz ausgelöst wurde, wird der Strom zur Steuerung unterbrochen. Wenn die Temperatur in der Sauna gesunken ist, kann er zurückgesetzt werden. Vorher sollte aber die Ursache der Überhitzung geklärt werden. Das Zurücksetzen erfolgt durch Drücken der roten Taste unter dem Saunaofen, siehe Abb. 6.

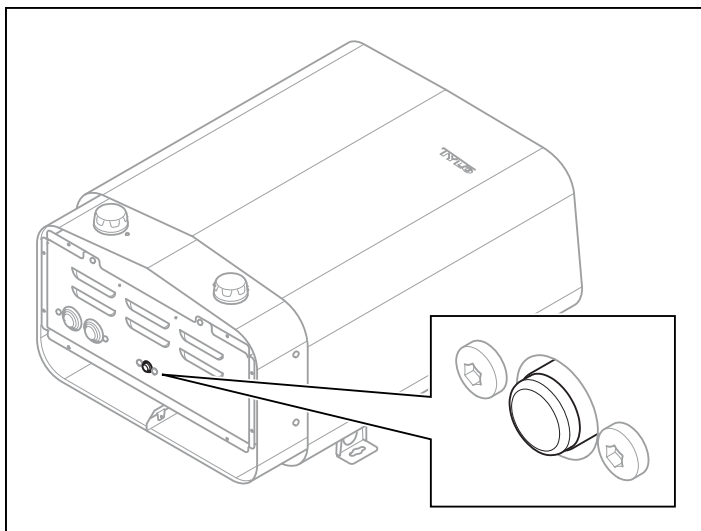


Abb. 6: Zurücksetzen des Temperaturschutzes

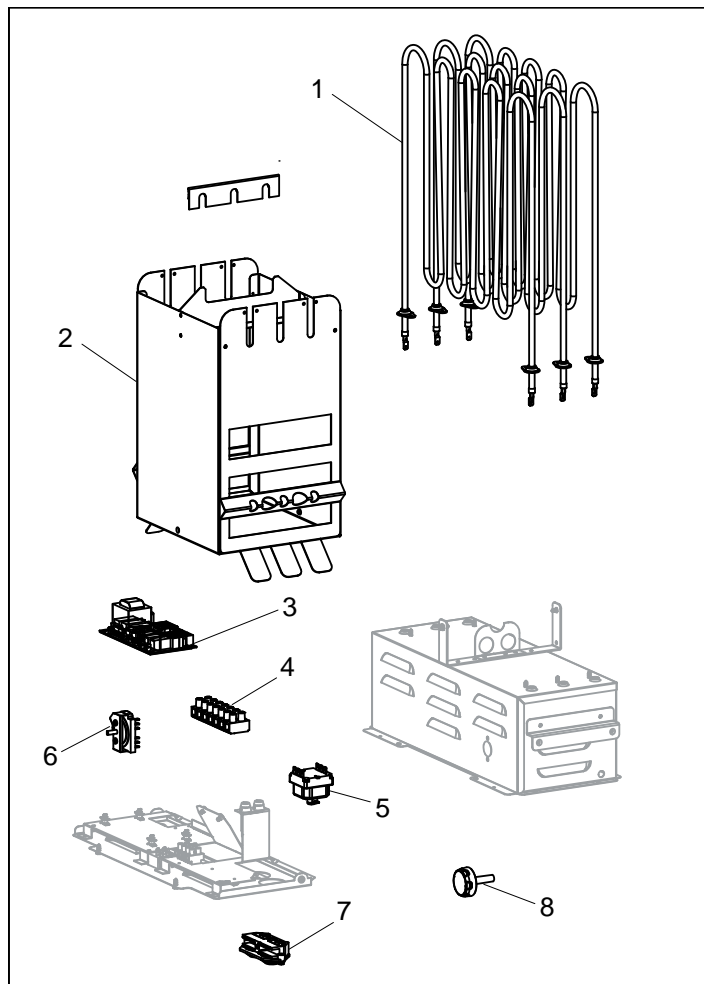


Abb. 7: Ersatzteile

1. 9600 0197 / 8 kW, 9600 0199 / 6 kW Rohrelement
2. 9600 0735 Steinemagazin
3. 9600 0067 Platine
4. 9600 0723 Schaltklemme
5. 9600 0006 Temperaturschutz
6. 9600 0040 Netzschalter, Gottak
7. 9600 0554 Zugentlastung
8. 9600 0132 Ein/Aus-Knauf

ROHS (RICHTLINIE ZUR BESCHRÄNKUNG DER VERWENDUNG BESTIMMTER GEFÄHRLICHER STOFFE IN ELEKTRO- UND ELEKTRONIKGERÄTEN)

Anweisungen betr. Umweltschutz:

Dieses Produkt darf nicht mit dem normalen Hausmüll entsorgt werden, wenn es nicht mehr verwendet wird. Es ist stattdessen einer Stelle für Recycling elektrischer und elektronischer Geräte zuzuführen.

Darauf weist das Symbol auf dem Produkt, im Handbuch oder auf der Verpackung hin.

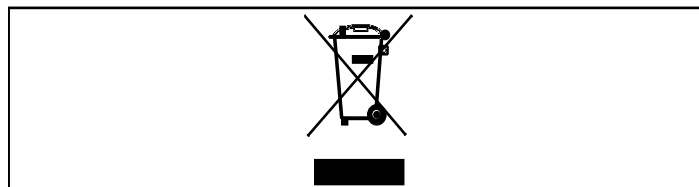


Abb. 8: Symbol

Das jeweilige Material kann entsprechend seiner Kennzeichnung recycelt werden.

Durch Wiederverwendung, Nutzung des Materials oder sonstige Wiederverwertung gebrauchter Geräte tragen Sie zum Umweltschutz bei. Das Produkt ist der Recyclingzentrale ohne Saunasteine und evtl. Specksteinhülle zuzuführen.

Wenden Sie sich an die kommunalen Behörden, um festzustellen, wo sich die nächste Recyclingstelle befindet.

Diese Gebrauchsanleitung bitte aufheben!

Bei Problemen wenden Sie sich an Ihren Händler.

© Vollständiger oder auszugsweiser Nachdruck ist ohne schriftliche Genehmigung von Tylö nicht erlaubt. Recht auf Änderungen von Material, Konstruktion und Design vorbehalten.

GÉNÉRALITÉS

Vous venez d'acquérir un poêle de sauna et nous vous en remercions. Pour en retirer tous les bienfaits escomptés, vous devez suivre scrupuleusement les instructions contenues dans la présente notice d'utilisation.

Le sauna sec et le sauna humide sont des pratiques thermales à l'origine très ancienne. Elles font appel à des températures très élevées, situées, dans l'idéal, entre 70 et 90 °C.

AVANT UTILISATION

Avant la première utilisation du poêle

Remplir le réservoir de pierres



NOTE : N'utiliser que des pierres de type diabase (pierres pour sauna Tylö). L'usage de pierres « ordinaires » risquerait d'endommager le poêle. Ne pas utiliser de pierres en céramique. L'usage de pierres en céramique risquerait d'endommager le poêle. La garantie du poêle n'est pas applicable aux dommages provoqués par des pierres en céramique.

Remplir le réservoir à pierres jusqu'à environ 50 mm au-dessus du bord supérieur du poêle, sans appuyer sur les pierres pour les mettre en place. Quantité nécessaire : env. 14 kg de pierres. Les pierres doivent être suffisamment écartées pour permettre à l'air de circuler le mieux possible à l'intérieur du réservoir. Les résistances ne doivent pas être comprimées, ni coincées contre le châssis de l'appareil.

Remarques concernant les pierres utilisées dans le sauna :

- Elles doivent supporter une forte chaleur et les variations de température auxquelles elles sont soumises lorsqu'on les arrose d'eau.
- Elles doivent être nettoyées avant utilisation.
- Elles doivent présenter une surface irrégulière qui puisse « fixer » l'eau, de manière à obtenir un meilleur dégagement de vapeur.
- Elles doivent avoir une taille comprise entre 30 et 60 mm de manière à assurer une bonne circulation de l'air. On prolongera ainsi la durée de vie des résistances.



NOTE : Ne jamais poser de pierres sur les chambres de ventilation latérales. Les recouvrir empêche la circulation d'air, le poêle surchauffe et la protection thermique se déclenche.

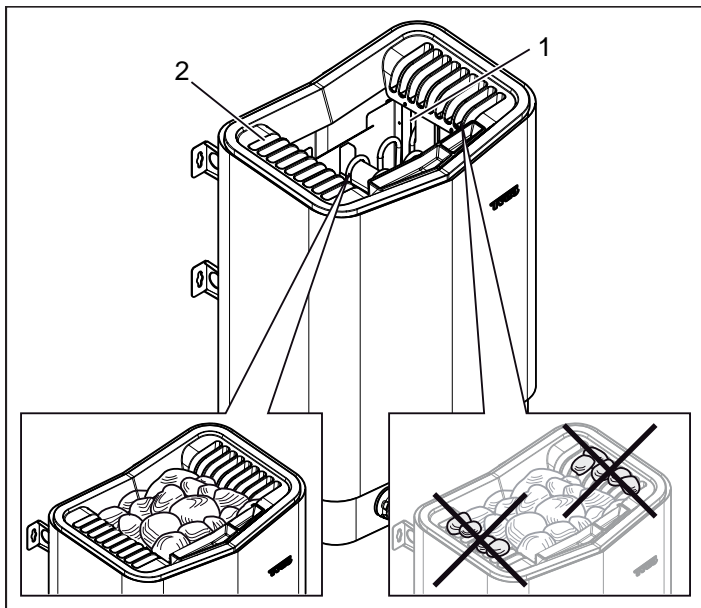


Fig. 1 : Remplissage du réservoir à pierres

1. Réservoir à pierres
2. Chambres latérales

Faire fonctionner le poêle pour chasser l'odeur d'appareil neuf. Pour chasser « l'odeur de neuf » dégagée par le poêle : Faire chauffer le sauna à environ 90 °C pendant environ une heure.

Il peut se produire un léger dégagement de fumée.

Avant toute utilisation

Vérifier les points suivants

Vérifier les points suivants :

- aucun objet qui n'y a pas sa place ne se trouve dans la cabine, sur le poêle, ni à l'intérieur de celui-ci.
- la porte et les éventuelles fenêtres de la cabine doivent être fermées.
- que la porte du sauna peut être ouverte vers l'extérieur d'une légère poussée.

Attention :



DANGER ! Les personnes présentant une réduction de capacités physiques ou mentales, un handicap, ou ne disposant que d'une connaissance et d'une expérience insuffisantes du mode de fonctionnement de l'appareil (notamment les enfants) ne doivent en faire usage que sous surveillance, ou selon les instructions dispensées par la personne responsable de leur sécurité.



DANGER ! Ne pas toucher le dessus du poêle : risque de brûlure. Tylö recommande de toujours installer une barrière de protection autour du poêle.



DANGER ! Veiller à ne pas laisser les enfants jouer à proximité du poêle !



DANGER ! Une séance de sauna peut être difficile à supporter pour les personnes de santé fragile. Demander conseil à un médecin.



DANGER ! Les essences parfumées etc. peuvent s'enflammer si le liquide est versé à l'état concentré (non dilué) sur le réservoir à pierres.



DANGER ! Le fait de recouvrir le poêle constitue un risque d'incendie.



REMARQUE : La cabine de sauna ne doit pas servir à d'autres usages.

Mettre l'appareil sous tension au moyen de l'interrupteur principal.

Le dispositif comporte un interrupteur général, au bas de l'appareil.

Appuyer sur l'interrupteur général s'il n'est pas enclenché (voir la figure 2).

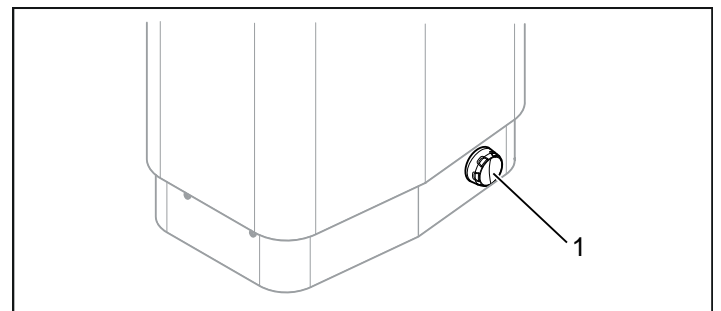


Fig. 2 : Emplacement de l'interrupteur principal

1. Interrupteur principal

Fonctions

Réceptif à parfum



DANGER ! Les essences parfumées etc. peuvent s'enflammer si le liquide est versé non dilué sur le réservoir à pierres.

Pour créer une atmosphère parfumée dans la cabine, déposez quelques gouttes de parfum de sauna Tylö dans l'eau du réceptif à parfum.

Vous pouvez également verser quelques gouttes de parfum de sauna dans un seau rempli d'eau que vous versez sur des pierres suffisamment chaudes. Pour cela, utilisez une louche en bois.

Le parfum de sauna Tylö existe en différentes variantes et odeurs : Vous trouverez la gamme sur www.tylo.com.

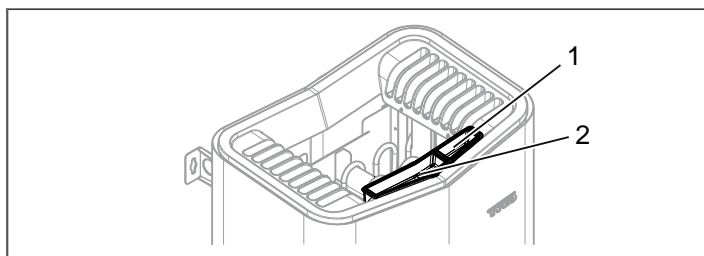


Fig. 3 : Autres fonctions

1. Réceptif à parfum
2. Humidificateur

Humidificateur



DANGER ! Si l'on verse de l'eau dans l'humidificateur une fois qu'il est chaud, de l'eau bouillante risque d'éclabousser les baigneurs. Il est déconseillé de se tenir debout ou d'être assis sur la banquette devant le poêle lorsque de l'eau est versée dans l'humidificateur en raison du risque d'éclaboussures violentes d'eau brûlante.

Pour obtenir une hygrométrie de base agréable, remplir d'eau l'humidificateur intégré (voir la figure 3) avant la mise en service du sauna.



CONSEIL : On peut ajouter quelques gouttes de parfum de sauna à l'eau contenue dans l'humidificateur intégré.

APRES UTILISATION

Mettre l'appareil hors tension au moyen de l'interrupteur général.

Le dispositif comporte un interrupteur général, au bas de l'appareil.

Il est préférable de mettre l'installation hors tension si le sauna doit rester inutilisé pendant une période assez longue, par exemple de plusieurs semaines.

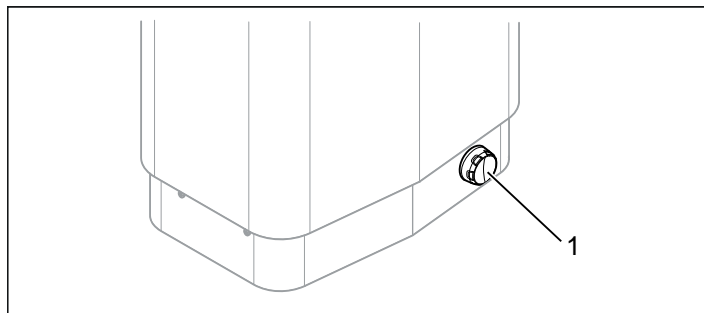


Fig. 4 : Emplacement de l'interrupteur principal

ENTRETIEN

Nettoyage du réceptif à parfum et de l'humidificateur

Nettoyer au besoin le réceptif à parfum et l'humidificateur

Pour nettoyer le réceptif à parfum et l'humidificateur :

Enlever le réceptif à parfum/l'humidificateur et le rincer sous l'eau courante.

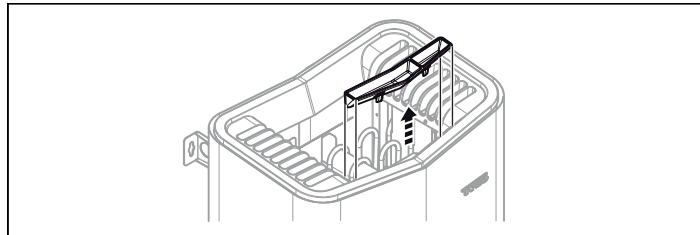


Fig. 5 : Nettoyage du réceptif à parfum et de l'humidificateur

Contrôler le réservoir à pierres

Contrôler le réservoir à pierres au moins une fois par an ou autant de fois par an que le poêle est utilisé par semaine.

Exemple : si le poêle est utilisé en moyenne 3 fois par semaine, contrôler le réservoir à pierres 3 fois par an.



AVERTISSEMENT ! Si le réservoir à pierres est encombré de gravier et de petits cailloux qui gênent la circulation d'air, la surchauffe qui en résulte risque d'endommager les résistances.

Pour contrôler l'état du réservoir à pierres :

1. Retirer toutes les pierres du réservoir.
2. Éliminer tous les fragments de pierre, graviers et concrétions de tartre.
3. Remettre en place les pierres restées intactes, et remplacer celles qui présentent des défauts (Voir la section Remplir le réservoir à pierres, page 13).

DIAGNOSTIC D'INCIDENTS

Diagnostic de dysfonctionnement du poêle

Tableau 1 : Diagnostic de dysfonctionnement du poêle

Symptôme	Cause possible	Mesures à prendre
Le poêle ne fonctionne pas.	L'interrupteur principal est en position d'arrêt.	Mettre l'appareil sous tension au moyen de l'interrupteur principal.
Le poêle ne fonctionne pas.	Des fusibles/disjoncteurs de la centrale électrique ont sauté.	Remplacer/rétablir les fusibles/disjoncteurs de la centrale électrique.
Le poêle ne fonctionne pas.	La protection thermique interne s'est déclenchée. Pour plus d'informations, voir la section Protection thermique.	Chercher la cause du déclenchement du dispositif de protection, et y remédier. En cas de doute quant à la raison du déclenchement de la protection thermique, consultez un spécialiste.
Des fusibles sautent ou le disjoncteur différentiel de la centrale électrique se déclenche aussitôt que le poêle est mis en marche ou en cours de fonctionnement.	Le poêle n'ayant pas servi depuis un certain temps, les résistances présentent un défaut d'isolement.	Éteindre le poêle et ne pas l'utiliser. Faire contrôler l'appareil par un spécialiste ou s'adresser au vendeur si la garantie est encore valable.

Protection thermique

La protection thermique du poêle sert à prévenir la surchauffe des composants, des résistances et du bois à l'intérieur de la cabine. Le déclenchement de la protection thermique provoque la coupure de l'alimentation électrique du panneau de commande. Lorsque la température baisse, le courant peut être rétabli. Il convient toutefois de rechercher au préalable la cause de la surchauffe. Le rétablissement se fait en appuyant sur le bouton rouge situé sous le poêle (voir la figure 6).

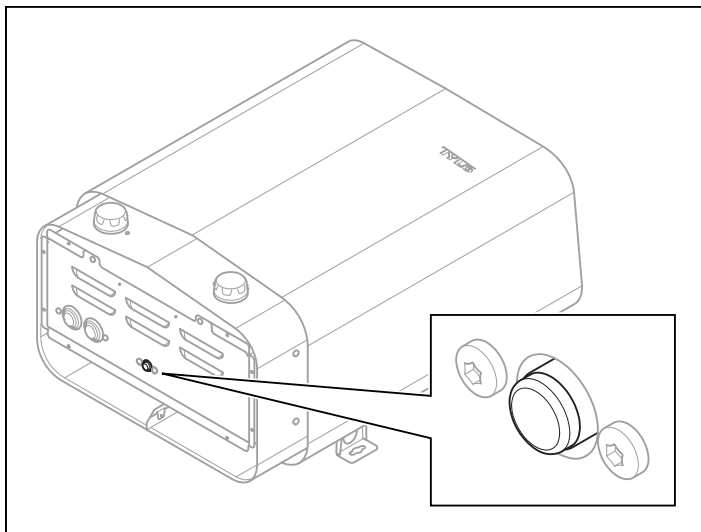


Fig. 6 : Réinitialisation de la protection thermique

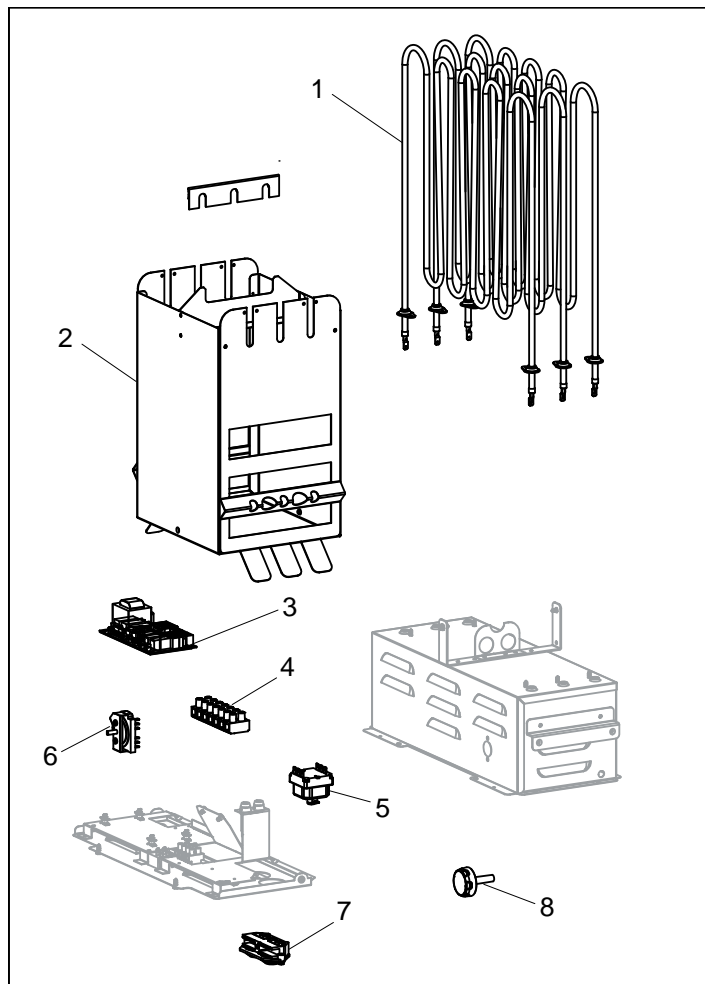


Fig. 7 : Pièces de rechange

1. Résistance 9600 0197 / 8 kW, 9600 0199 / 6 kW
2. 9600 0735 Réservoir à pierres
3. 9600 0067 Carte électronique
4. 9600 0723 Rack
5. 9600 0006 Protection thermique
6. 9600 0040 Interrupteur principal, Gottak
7. 9600 0554 Anti-arrachage
8. 9600 0132 Bouton Marche/Arrêt

RoHS (RESTRICTION OF HAZARDOUS SUBSTANCES)

Instructions relatives à la protection de l'environnement :
Cet appareil ne doit pas être mis au rebut avec des déchets ménagers. Après utilisation, il devra être pris en charge par un site de recyclage des appareils électriques et électroniques.
Le symbole figurant sur le produit, le manuel d'utilisation ou l'emballage font référence à cette obligation.

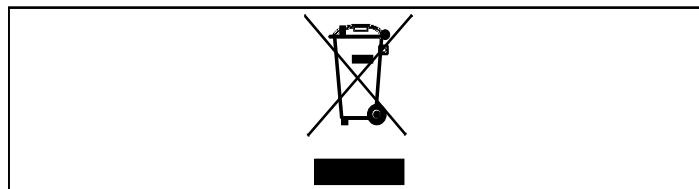


Fig. 8 : Symbole

Les différents matériaux entrant dans sa composition peuvent être recyclés selon le marquage dont ils sont pourvus.
Recycler, réparer ou réutiliser d'une manière quelconque des équipements usagés, c'est contribuer à la protection de notre environnement. L'appareil est à déposer sur le site de recyclage sans pierres et sans le manteau de tuiles éventuel.
Contacter les autorités communales pour connaître le site de recyclage le plus proche.

Conserver la présente notice d'utilisation.

En cas de problèmes éventuels, veuillez vous adresser à votre point de vente.

© Toute reproduction, intégrale ou partielle, est interdite sans l'autorisation écrite de Tylö. Le fabricant se réserve le droit de procéder sans préavis à des modifications des matériaux, de la conception et du design.

ОБЩАЯ ИНФОРМАЦИЯ

Поздравляем вас с приобретением новой каменки! Чтобы получить максимальную отдачу от этого продукта, следуйте указаниям данной инструкции.

Сухая и влажная сауны являются формами бани, происхождение которых берёт своё начало в далеком прошлом. Горячая баня доставляет наибольшее удовольствие при температуре 70–90 °С.

ПЕРЕД ЭКСПЛУАТАЦИЕЙ

При первом использовании устройства

Заполните ёмкость камнями



Внимание! Используйте только камни типа диабаз (банные камни Tußi)! Обычные камни могут повредить устройство. Запрещается использовать керамические камни! Керамические камни могут повредить устройство. Гарантия на устройство не распространяется на повреждения, вызванные керамическими камнями.

Заполните ёмкость камнями, укладывая их по кругу снизу доверху, приблизительно на 50 мм выше переднего верхнего края устройства, не прижимайте их. Расход: около 14 кг камней.

Камни необходимо размещать с промежутками так, чтобы циркуляция воздуха в межкаменном пространстве была как можно лучше. Нагревательные элементы не должны соприкасаться друг с другом и примыкать к каркасу.

Банные камни:

- должны выдерживать высокую температуру и тепловые изменения, которые происходят во время поддавания жара;
- необходимо очищать перед использованием;
- должны иметь неровную поверхность, чтобы вода на камнях "застревала" и испарялась более эффективно;
- должны иметь размер 30–60 мм, чтобы воздух мог циркулировать в пространстве между камнями. Данные условия продлевают срок службы нагревательных элементов.



Внимание! Никогда не выкладывайте камни над боковыми воздушными камерами. Такое расположение препятствует циркуляции воздуха, устройство перегревается, и срабатывает механизм защиты от перегрева.

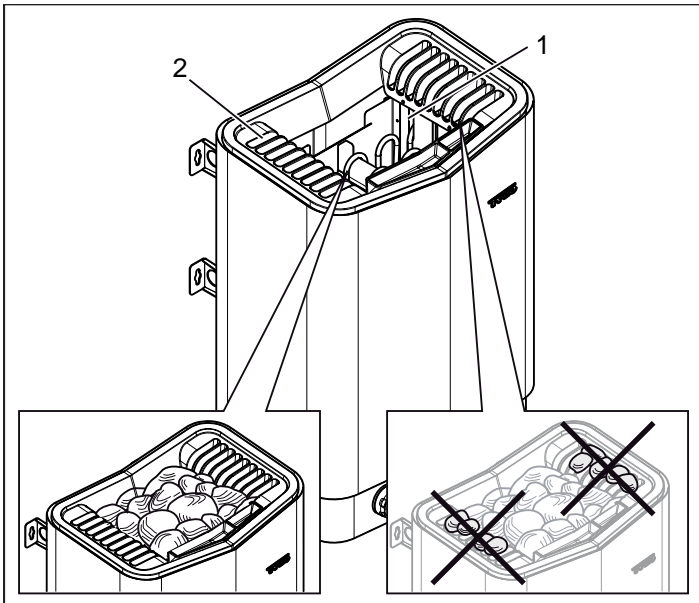


Рисунок 1: Заполнение ёмкости для камней.

1. Ёмкость для камней
2. Боковые камеры

Запустите устройство, чтобы избавиться от запаха «нового изделия»

Для удаления запаха «нового изделия» из каменки: Нагревайте сауну до ~ 90 °С примерно в течение часа. Может появиться лёгкий дымок.

Каждый раз перед использованием

Проверьте следующее

Убедитесь, что:

- в парилке, на каменке или в ней отсутствуют какие-либо неуместные предметы;
- дверь и окна (если имеются) в парилке закрыты;
- двери сауны открываются наружу легким нажатием.

Внимание!



ВНИМАНИЕ! Люди с пониженной физической или умственной работоспособностью, имеющие инвалидность или с недостаточным опытом или знаниями по использованию устройства (например, дети), могут использовать его только под руководством или по указанию лица, ответственного за их безопасность!



ВНИМАНИЕ! Прикосновение к верхней части нагревателя может привести к ожогам. Tußi рекомендует всегда использовать защиту для устройства.



ВНИМАНИЕ! Проследите за тем, чтобы дети не играли рядом с устройством!



ВНИМАНИЕ! Сауна может вызывать стресс у людей со слабым здоровьем. Проконсультируйтесь со своим врачом.



ВНИМАНИЕ! Выливание ароматизаторов для бани и другой парфюмерии в ёмкость для камней в неразбавленном виде может вызвать риск возгорания.



ВНИМАНИЕ! Накрывание нагревателя может привести к пожару.



ВНИМАНИЕ! Помещение парилки должно использоваться только по назначению!

Включите выключатель основного питания

В нижней части каменки находится выключатель основного питания.

Включите выключатель питания, если он не включен (см. рис. 2).

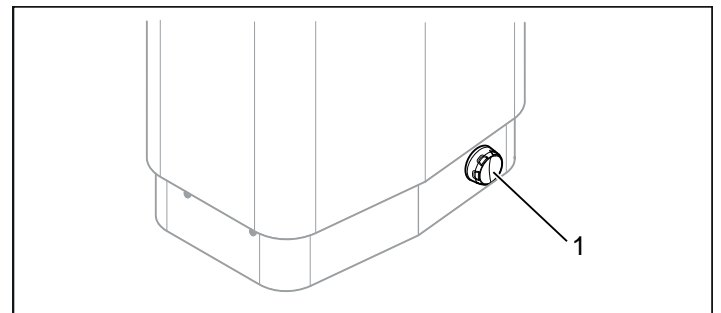


Рисунок 2: Размещение выключателя основного питания

1. Выключатель основного питания

Возможности

Контейнер для ароматизатора



ВНИМАНИЕ! Выливание ароматизаторов для бани и другой парфюмерии в ёмкость для камней в неразбавленном виде может вызвать риск возгорания.

Приятный аромат в сауне можно получить, добавив несколько капель Tylo Bastudoft в воду в контейнере для ароматизатора. Можно также добавить несколько капель ароматизатора для сауны в ведро с водой и плескать ею на горячие камни для подавания пара. Используйте ковшик для подавания пара на горячие камни.

Имеются разные варианты и ароматы Tylo Bastudoft. Ассортимент ароматов смотрите на сайте www.tylo.com.

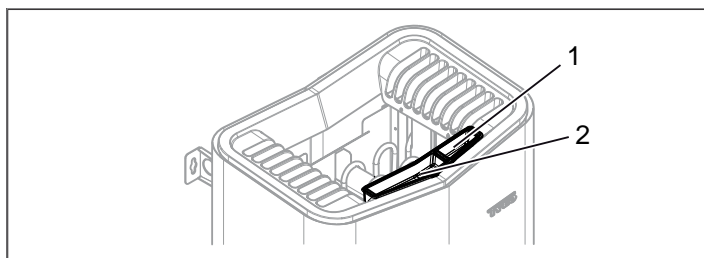


Рисунок 3: Дополнительные возможности

1. Контейнер для ароматизатора
2. Увлажнитель

Увлажнитель воздуха



ВНИМАНИЕ! Если наливать воду в нагретый увлажнитель воздуха, существует высокий риск, что на находящихся в бане может выплеснуться кипяток. Не стойте и не сидите на скамейке перед устройством, когда в увлажнитель наливают воду, так как горячая вода может довольно сильно разбрызгиваться.

Чтобы получить желаемую влажность в сауне, заполните встроенный увлажнитель (см. рис. 3) водой перед включением каменки.



СОВЕТ! Добавьте несколько капель ароматизатора для сауны вместе с водой во встроенный увлажнитель воздуха!

ПОСЛЕ ИСПОЛЬЗОВАНИЯ

Отключите выключатель питания

В нижней части каменки находится выключатель основного питания.

Этот выключатель питания необходимо отключить, если каменка не используется в течении длительного времени, например, несколько недель.

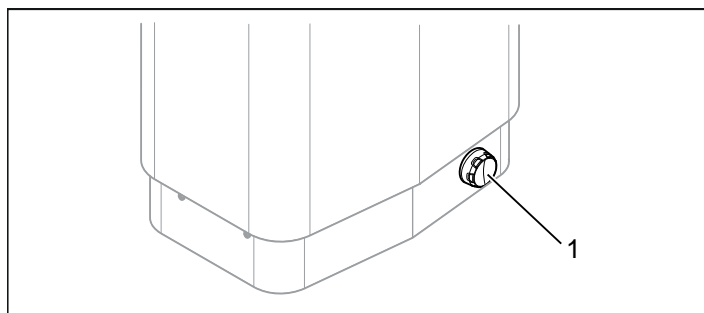


Рисунок 4: Размещение выключателя основного питания

ОБСЛУЖИВАНИЕ

Очистка контейнера для ароматизатора и увлажнителя воздуха

По необходимости очистите контейнер для ароматизатора и увлажнителя воздуха

Для очистки контейнера для ароматизатора и увлажнителя воздуха:

Снимите контейнер для ароматизатора/увлажнитель воздуха и промойте его под проточной водой.

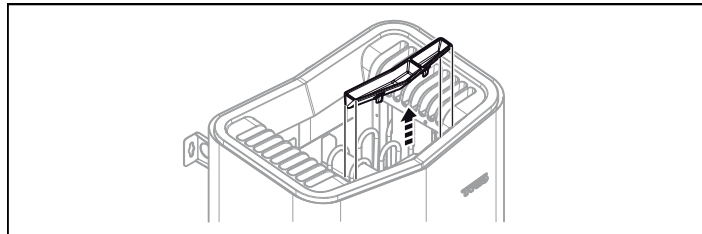


Рисунок 5: Очистка контейнера для ароматизатора и увлажнителя воздуха

Осмотр ёмкости для камней.

Проверяйте ёмкость для камней не реже, чем раз в год или столько раз в год, сколько раз устройство используется в неделю.

Пример: Устройство используется в среднем 3 раза в неделю, значит ёмкость для камней следует проверять 3 раза в год.



ВНИМАНИЕ! Если ёмкость для камней засорится гравием и галькой, нагревательные элементы могут получить повреждения в результате перегрева, если поток воздуха является недостаточным.

Для осмотра ёмкости для камней:

1. Выберите все камни из ёмкости.
2. Очистите ёмкость от гальки, извести и гравия.
3. Выложите камни обратно и по необходимости замените новыми (см. раздел «Заполнение ёмкости для камней», страница 17).

УСТРАНЕНИЕ НЕПОЛАДОК

Устранение неполадок каменки

Таблица 1: Устранение неполадок каменки

Симптом	Возможная причина	Действие
Устройство не работает.	Выключатель питания отключен.	Включите выключатель основного питания.
Устройство не работает.	Перегорели предохранители в электросети.	Замените/отремонтируйте предохранители в электросети.
Устройство не работает.	Сработала внутренняя температурная защита. Для получения дополнительной информации см. раздел «Температурная защита».	Проверьте и исправьте причины запуска температурной защиты. Если вы не уверены в причине срабатывания температурной защиты, свяжитесь со специалистом.
Предохранители/защитно-отключающие устройства в электросети перегорают сразу же при включении устройства или во время его эксплуатации.	Устройство не эксплуатировалось длительное время, что вызвало возникновение дефектов в изоляции нагревательного элемента.	Выключите устройство и не используйте его. Свяжитесь со специалистом для исследования проблемы либо обратитесь к продавцу, если гарантийный срок еще не истек.

Температурная защита

Температурная защита в устройстве предназначена для защиты деталей, нагревательного элемента и дерева от перегрева. Если срабатывает температурная защита, значит, нарушается питание панели управления. Работа устройства восстанавливается при понижении температуры в сауне. Прежде чем понизить температуру, следует выяснить причины перегрева. Сброс осуществляется нажатием красной кнопки под устройством (см. рис. 6).

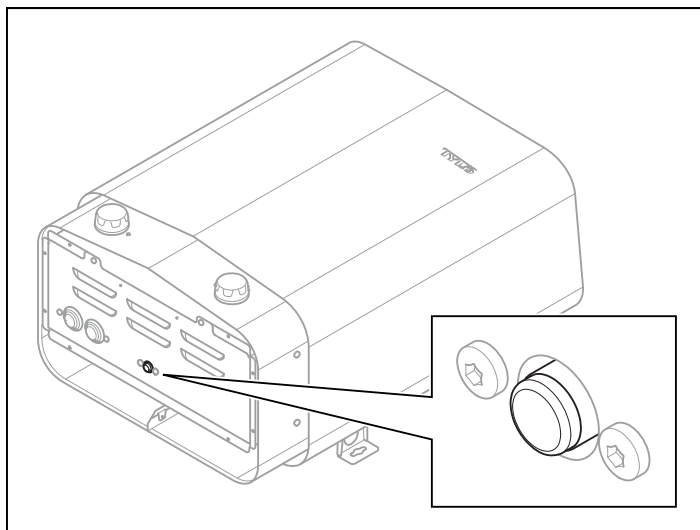


Рисунок 6: Восстановление температурной защиты

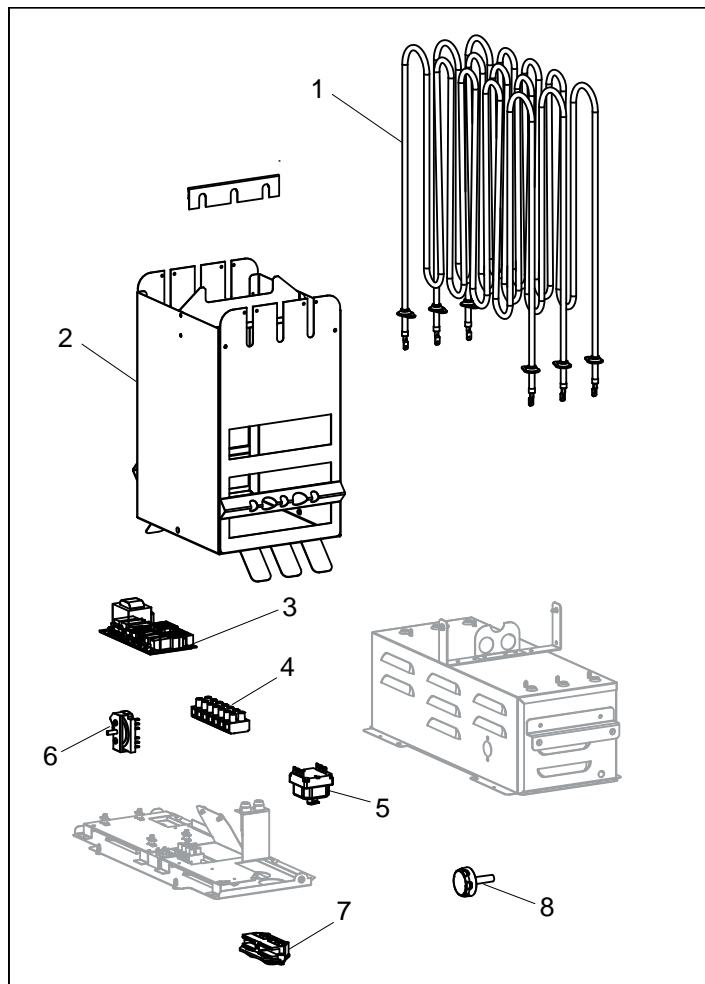


Рисунок 7: Запчасти

1. Нагревательный элемент 9600 0197 / 8 кВт, 9600 0199 / 6 кВт
2. 9600 0735 Ёмкость для камней
3. 9600 0067 Монтажная плата
4. 9600 0723 Клеммное соединение
5. 9600 0006 Температурная защита
6. 9600 0040 Выключатель питания, Gottak
7. 9600 0554 Предохранитель натяжения
8. 9600 0132 Ручка ВКЛ./ВЫКЛ.

ROHS (ОГРАНИЧЕНИЕ СОДЕРЖАНИЯ ВРЕДНЫХ ВЕЩЕСТВ)

Инструкции по охране окружающей среды:

Данный товар запрещается выбрасывать вместе с другими бытовыми отходами. Вместо этого товар необходимо доставить на место переработки электрического и электронного оборудования.

Символ на инструкции товара или этикетке указывает на следующее.

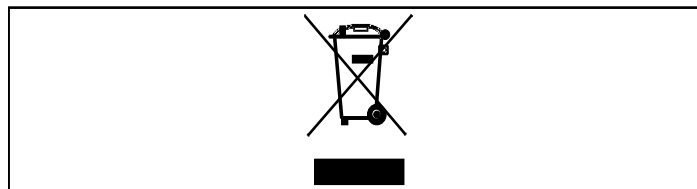


Рисунок 8: Символ

Различные материалы следует перерабатывать таким образом, как это указано на них.

При переработке использованных материалов или изношенного оборудования вы вносите свой вклад в защиту окружающей среды. Устройство возвращается в центр переработки без камней для сауны и других посторонних предметов.

Пожалуйста, свяжитесь с местными властями, чтобы узнать местонахождение ближайшего пункта утилизации электронного оборудования.

Данное руководство необходимо сохранить!

В случае возникновения каких-либо проблем, обратитесь в место приобретения.

© Полное или частичное перепечатывание материалов без письменного разрешения Tuüb запрещено. Компания сохраняет за собой право на внесение изменений в материалы, конструкцию и дизайн.

INFORMACJE OGÓLNE

Gratulujemy zakupu pieca do sauny! Aby jak najlepiej wykorzystać zalety produktu, należy dokładnie przestrzegać niniejszej instrukcji obsługi.

Sauna sucha i sauna mokra znane są od zamierzchłych czasów. Gorącą kąpielą w saunie najlepiej rozkoszować się w temperaturze 70–90°C.

PRZED UŻYCIEM

Pierwsze użycie pieca

Napełnianie pojemnika na kamienie



UWAGA! Należy używać wyłącznie kamieni z diabazu (kamieni do sauny Tylö)! Zwykłe kamienie mogą uszkodzić piec.

Nie wolno używać kamieni ceramicznych! Kamienie ceramiczne mogą uszkodzić piec. Gwarancja pieca nie obejmuje uszkodzeń spowodowanych przez kamienie ceramiczne.

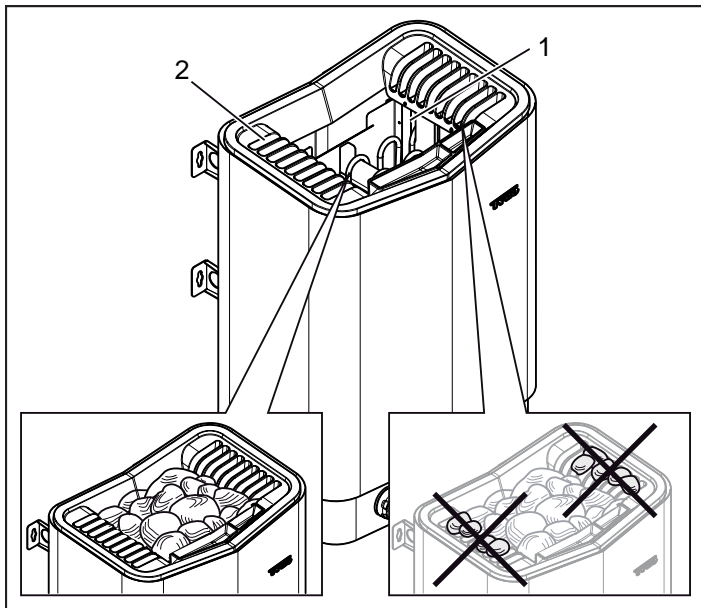
Kamienie należy bez dociskania układać w pojemniku od spodu do góry pomiędzy elementami grzejnymi, tak by wystawały o ok. 50 mm nad górną krawędź pieca. Pojemność: ok. 14 kg kamieni. Kamienie należy ułożyć luźno, aby zapewnić jak najlepszą cyrkulację powietrza w pojemniku. Grzałki rurkowe nie mogą być przyciśnięte do siebie nawzajem ani do obudowy.

Kamienie do sauny powinny:

- być odporne na gorąco i zmiany temperatur, do których dochodzi podczas polewania;
- zostać wyczyszczone przed użyciem;
- mieć nieregularną powierzchnię, która zatrzymuje wodę, zwiększając efektywność parowania;
- mieć wielkość od 30 do 60 mm, aby umożliwić cyrkulację powietrza w pojemniku. Pozwoli to przedłużyć żywotność grzałek rurkowych.



UWAGA! Nigdy nie należy kłaść kamieni na bocznych komorach powietrznych. Ich przykrycie blokuje obieg powietrza oraz powoduje przegrzanie pieca i włączenie bezpiecznika termicznego.



Rys. 1: Napełnianie pojemnika na kamienie

1. Pojemnik na kamienie
2. Komory boczne

Należy uruchomić piec, aby pozbyć się zapachu nowości

Aby pozbyć się zapachu nowości z pieca:

Przez około godzinę nagrzewać saunę do ok. 90°C.

Może pojawić się delikatny dym.

Przed każdym użyciem

Należy dokonać poniższych kontroli.

Należy sprawdzić, czy:

- w kabinie ani na piecu nie pozostawiono nieodpowiednich przedmiotów;
- drzwi i ewentualne okna w kabinie są zamknięte;
- drzwi do sauny otwierają się na zewnątrz pod lekkim naciskiem.

Uwaga



NIEBEZPIECZEŃSTWO! Osoby o obniżonej sprawności fizycznej lub umysłowej, niepełnosprawne bądź nieposiadające wystarczającego doświadczenia lub wiedzy w zakresie obsługi urządzenia (np. dzieci) mogą z niego korzystać wyłącznie pod nadzorem lub zgodnie z poleceniami osoby odpowiedzialnej za ich bezpieczeństwo!



NIEBEZPIECZEŃSTWO! Dotykanie górnej części pieca grozi poparzeniem. Tylö zaleca, by zawsze korzystać z osłony pieca.



NIEBEZPIECZEŃSTWO! Należy dopilnować, aby dzieci nie bawiły się w pobliżu pieca!



NIEBEZPIECZEŃSTWO! Kąpiel w saunie może być nieodpowiednia dla osób o słabym zdrowiu. Należy zasięgnąć porady lekarza.



NIEBEZPIECZEŃSTWO! Polewanie kamieni nierozcieńczonymi olejkami zapachowymi może doprowadzić do zapłonu olejków.



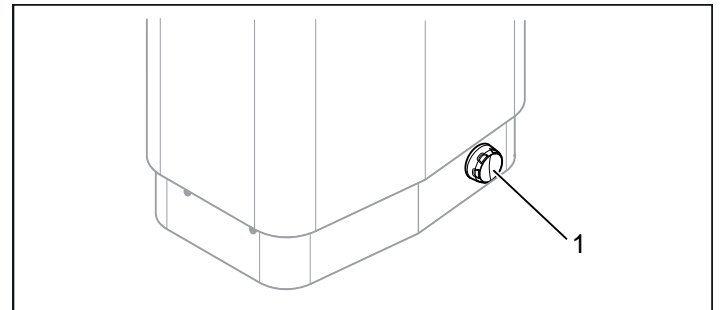
NIEBEZPIECZEŃSTWO! Przykrywanie pieca do sauny powoduje zagrożenie pożarowe.



UWAGA! Kabina sauny może być wykorzystywana wyłącznie do kąpieli!

Włączanie przełącznika głównego

W dolnej części pieca do sauny znajduje się przełącznik główny. Należy włączyć przełącznik główny, jeżeli jest wyłączony (patrz rys. 2).



Rys. 2: Umieszczenie przełącznika głównego

1. Przełącznik główny

Funkcje

Zbiornik na olejki

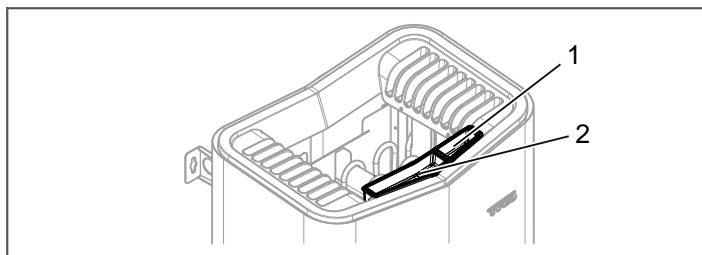


NIEBEZPIECZEŃSTWO! Polewanie kamieni nierozcieńczonymi olejkami zapachowymi może doprowadzić do zapłonu olejków!

Aby uzyskać przyjemny zapach w saunie, należy wlać kilka kropli olejku zapachowego Tyłō do wody wypełniającej zbiornik na olejki.

Można również wpuścić kilka kropli olejku do wiaderka z wodą, która zostanie później wylana na odpowiednio rozgrzane kamienie. Do polewania gorących kamieni należy używać czerpaka.

Olejki zapachowe Tyłō dostępne są w różnych wersjach i zapachach. Ich asortyment znaleźć można na stronie www.tylo.com.



Rys. 3: Pozostałe funkcje

1. Zbiornik na olejki
2. Nawilżacz powietrza

Nawilżacz powietrza



NIEBEZPIECZEŃSTWO! Wlewanie wody do rozgrzanego nawilżacza powietrza wiąże się z dużym ryzykiem ochłapania wrzącą wodą osób zażywających kąpiele. Podczas wlewania wody do nawilżacza nie należy stać przed piecem ani siedzieć na ławce przed nim, gdyż może dojść do gwałtownego rozprysnięcia gorącej wody.

Aby osiągnąć przyjemną wilgotność powietrza, należy przed włączeniem sauny napęlić wodą wbudowany nawilżacz (patrz rys. 3).

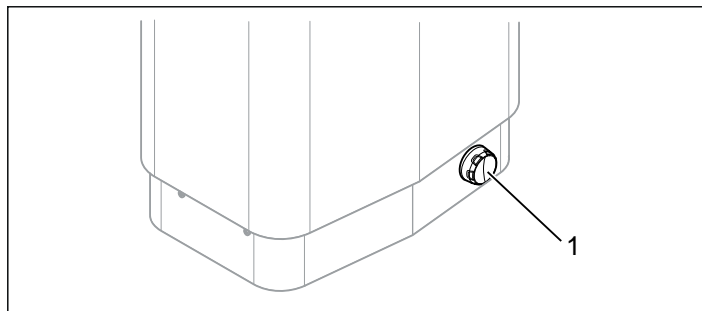


WSKAZÓWKA! Dobrym pomysłem jest dodanie kilku kropli olejku zapachowego do wody we wbudowanym nawilżaczu powietrza!

PO UŻYCIU

Wyłączanie przełącznika głównego

W dolnej części pieca do sauny znajduje się przełącznik główny. Przełącznik główny należy wyłączyć, jeżeli sauna nie będzie używana przez dłuższy czas, np. przez kilka tygodni.



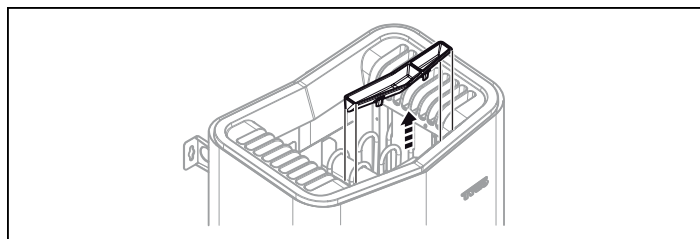
Rys. 4: Umiejscowienie przełącznika głównego

KONSERWACJA

Czyszczenie zbiornika na olejki i nawilżacza powietrza

W razie potrzeby należy wyczyścić pojemnik na olejki i nawilżacz powietrza

Aby wyczyścić pojemnik na olejki i nawilżacz powietrza: Zdemontować pojemnik na olejki / nawilżacz powietrza i wypłukać pod bieżącą wodą.



Rys. 5: Czyszczenie zbiornika na olejki i nawilżacza powietrza

Sprawdzanie pojemnika na kamienie

Pojemnik na kamienie należy sprawdzać co najmniej raz w roku lub tyle razy w roku, ile razy tygodniowo używany jest piec.

Przykład: Jeśli piec używany jest średnio 3 razy w tygodniu, pojemnik na kamienie należy sprawdzać 3 razy w roku.



OSTRZEŻENIE! W razie zapchania pojemnika na kamienie żwirem i kamykami może dojść do uszkodzenia grzałek rurkowych wskutek przegrzania wywołanego niewystarczającym przepływem powietrza.

Aby sprawdzić pojemnik na kamienie:

1. Wyjąć wszystkie kamienie z pojemnika.
2. Oczyszczyć pojemnik z kamyków, żwiru i wapiennego osadu.
3. Odłożyć z powrotem całe, nieuszkodzone kamienie, w razie potrzeby uzupełnić nowymi kamieniami (patrz punkt „Napełnianie pojemnika na kamienie”, strona 21).

WYKRYWANIE USTEREK

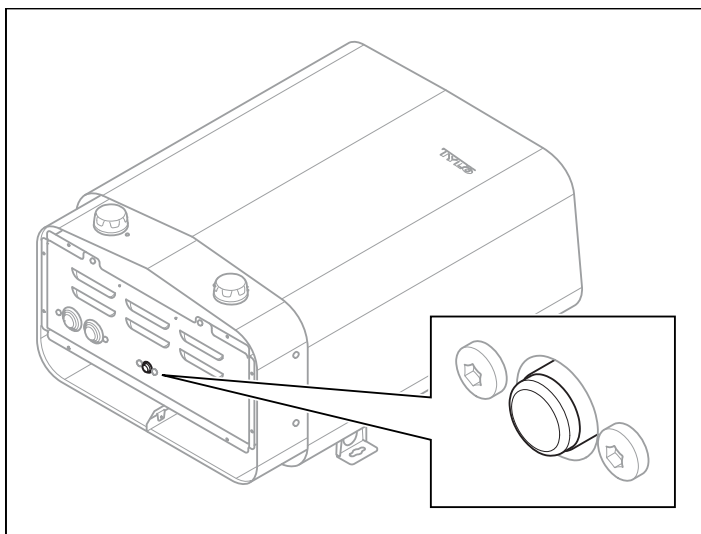
Wykrywanie usterek pieca do sauny

Tabela 1: Wykrywanie usterek pieca do sauny

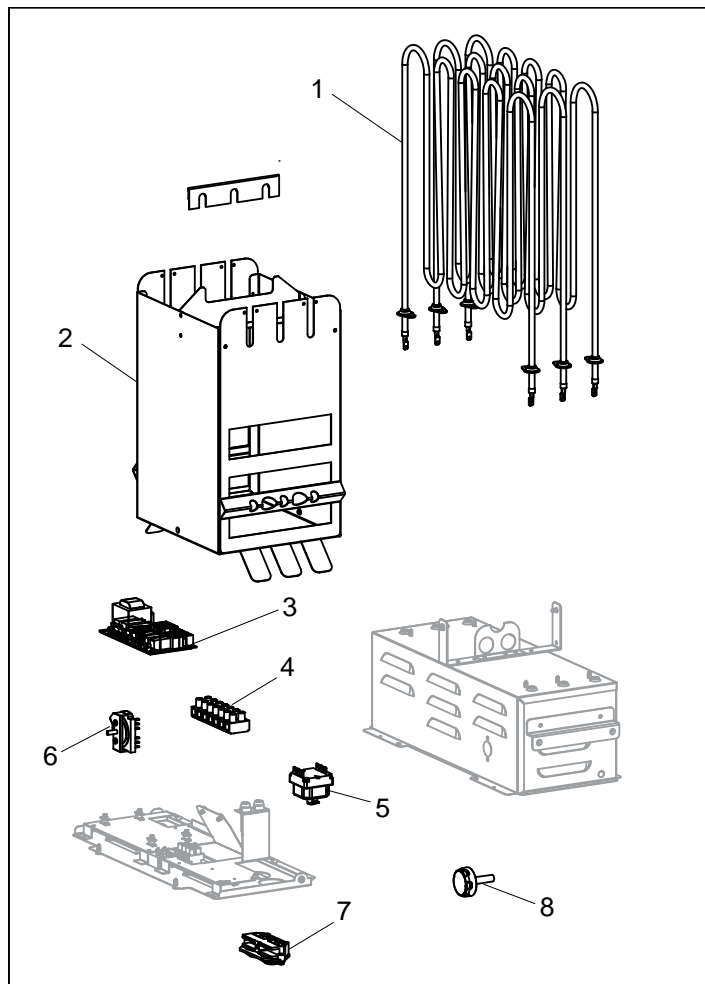
Objawy	Możliwa przyczyna	Sposób usunięcia
Piec nie działa.	Przełącznik główny jest wyłączony.	Należy włączyć przełącznik główny.
Piec nie działa.	Włączyły się bezpieczniki rozdzielniczy elektrycznej.	Należy wymienić bezpieczniki rozdzielniczy elektrycznej lub przywrócić ich funkcję.
Piec nie działa.	Włączył się wewnętrzny bezpiecznik termiczny. Aby uzyskać więcej informacji, patrz punkt „Bezpiecznik termiczny”.	Należy sprawdzić i usunąć przyczyny włączenia się bezpiecznika termicznego. Jeżeli nie wiadomo, dlaczego włączył się bezpiecznik termiczny, należy skontaktować się ze specjalistą.
Bezpieczniki / wyłączniki różnicowoprądowe w rozdzielniczy elektrycznej włączają się natychmiast po uruchomieniu pieca lub podczas jego pracy.	Piec nie był używany przez dłuższy czas, w związku z czym wystąpiła usterka izolacji grzałek rurkowych.	Należy wyłączyć piec i przestać go używać. Należy skontaktować się ze specjalistą lub w okresie gwarancji z dystrybutorem.

Bezpiecznik termiczny

Zadaniem bezpiecznika termicznego pieca jest ochrona komponentów sauny, grzałek rurkowych i drewna przed przegrzaniem. W przypadku włączenia się bezpiecznika termicznego przerwane zostaje zasilanie panelu sterowania. Gdy temperatura w saunie spadnie, można przywrócić funkcję czujnika. Przedtem należy jednak ustalić przyczynę przegrzania. Aby przywrócić działanie czujnika, należy nacisnąć znajdujący się pod piecem czerwony przycisk (patrz rys. 6).



Rys. 6: Przywracanie funkcji bezpiecznika termicznego

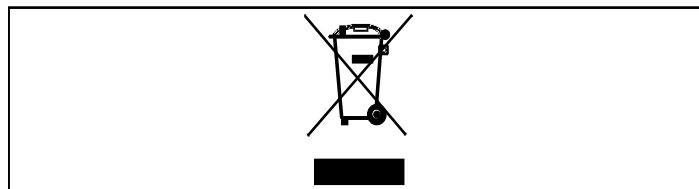


Rys. 7: Części zapasowe

1. 9600 0197 / 8 kW, 9600 0199 / 6 kW Grzałka rurkowa
2. 9600 0735 Pojemnik na kamienie
3. 9600 0067 Płytką drukowaną
4. 9600 0723 Zacisk łączeniowy
5. 9600 0006 Bezpiecznik termiczny
6. 9600 0040 Przełącznik, Gottak
7. 9600 0554 Uchwyt kablowy odciążający
8. 9600 0132 Pokrętko Wł./Wył.

ROHS (RESTRICTION OF HAZARDOUS SUBSTANCES)

Wskazówki dotyczące ochrony środowiska:
 Nieużywanego produktu nie wolno wyrzucać wraz ze zwykłymi odpadami gospodarczymi. Powinien on zostać dostarczony do punktu recyklingu urządzeń elektrycznych i elektronicznych. Informuje o tym symbol na produkcie, w instrukcji obsługi i na opakowaniu.



Rys. 8: Symbol

Poszczególne materiały można poddać recyklingowi zgodnie z oznaczeniem.
 Recykling i inne sposoby wykorzystywania zużytego sprzętu pozwalają przyczynić się do ochrony środowiska. Produkt należy przekazać do punktu utylizacji odpadów bez kamieni ani ewentualnej płyty steatytowej.
 Aby uzyskać informację o najbliższym punkcie recyklingu, prosimy skontaktować się z władzami gminnymi.

Producent:

Tylö A.B. | Halmstad, Szwecja | sauny, kabiny infrared, łaźnie parowe, prysznice | www.tylo.com

Generalny przedstawiciel TYLÖ w Polsce:

Koperfam Sp. z o.o. | ul. Olszankowa 51, PL 05-120 Legionowo
 tel. +48 22 494 34 06 | info@koperfam.pl | www.koperfam.pl

Należy zachować niniejszą instrukcję obsługi!

W przypadku jakichkolwiek problemów należy skontaktować się ze sprzedawcą.

© Przedruk, także częściowy, jest zabroniony bez pisemnej zgody firmy Tylö. Z zastrzeżeniem prawa do wprowadzania zmian w materiałach, konstrukcji i wzornictwie.

ALGEMENE INFORMATIE

Gefeliciteerd met uw nieuwe saunakachel! Volg deze gebruiksaanwijzing zorgvuldig op zodat u optimaal van uw product kunt profiteren.

De droge en natte sauna zijn vormen van baden die een lange geschiedenis kennen. De optimale temperatuur voor de hete sauna ligt tussen de 70 en 90°C.

VÓÓR GEBRUIK

De eerste keer dat u de kachel gebruikt

Vul het stenenreservoir



Let op! Gebruik alleen stenen van het type diabas (saunastenen van Tylö)! "Gewone" stenen kunnen schade toebrengen aan de kachel. Keramische stenen mogen niet worden gebruikt! Keramische stenen kunnen schade toebrengen aan de kachel. De garantie van de kachel geldt niet voor schade die wordt veroorzaakt door keramische stenen.

Vul het stenenreservoir rondom het element van onder tot boven, ca. 50 mm boven de voorste bovenrand, zonder de stenen op hun plek te duwen. Hoeveelheid: ca. 14 kg stenen.

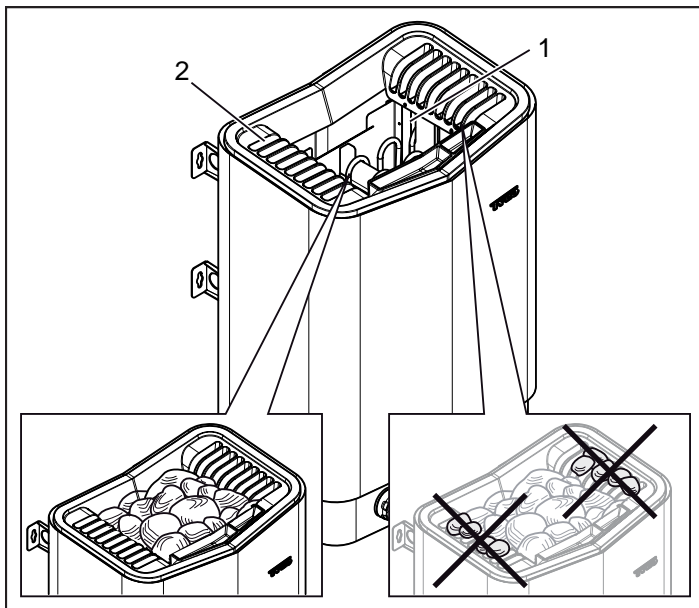
De stenen moeten losjes worden geplaatst zodat de luchtcirculatie in het stenenvak zo goed mogelijk is. Het buiselement mag niet in de knel komen en ook niet tegen het frame worden geklemd.

De saunastenen moeten:

- bestand zijn tegen hitte en de warmteschommelingen die ontstaan bij het overgieten met water.
- vóór gebruik worden schoongemaakt.
- zorg voor een onregelmatig oppervlak zodat het water zich "vastzet" op het oppervlak van de stenen en effectiever in stoom overgaat.
- elke steen moet 30–60 mm groot zijn zodat de lucht kan circuleren in het stenenvak. Dit verlengt de levensduur van het buiselement.



Let op! Plaats nooit stenen op de luchtkamers aan de zijkanten. De bedekking hiervan belemmert de luchtcirculatie, de kachel raakt dan oververhit en de temperatuurzekering slaat uit.



Afb. 1: Vullen van het stenenreservoir

1. Stenenreservoir
2. Zijkamers

Zet de kachel aan om de nieuwe lucht kwijt te raken
Om de "nieuwe lucht" van de saunakachel kwijt te raken:
Warm de sauna gedurende ca. één uur op tot ca. 90°C.
Er kan enige rookontwikkeling ontstaan.

Vóór elk gebruik

Controleer het volgende

Controleer of:

- er geen ongeschikte objecten aanwezig zijn in de saunaruimte, of in de saunakachel.
- de deur en eventuele ramen in de saunaruimte gesloten zijn.
- de saunadeur van buitenaf met een lichte druk kan worden geopend.

Let op



GEVAAR! Personen met verminderd lichamelijk of geestelijk vermogen, een handicap, of geringe ervaring met of kennis van het gebruik van de apparatuur (bijv. kinderen), mogen de apparatuur alleen gebruiken onder toezicht van of volgens instructies van degene die verantwoordelijk is voor hun veiligheid!



GEVAAR! Het aanraken van het bovenstuk van de kachel kan brandwonden veroorzaken. Tylö raadt aan om altijd de kachelbescherming te gebruiken.



GEVAAR! Let erop dat kinderen niet in de buurt van de kachel spelen!



GEVAAR! De sauna kan inspannend zijn voor personen met een zwakke gezondheid. Overleg met uw arts.



GEVAAR! Geuresences en dergelijke kunnen ontbranden wanneer ze onverdund op het stenenreservoir worden gebruikt.



GEVAAR! Het afdekken van de saunakachel is brandgevaarlijk.

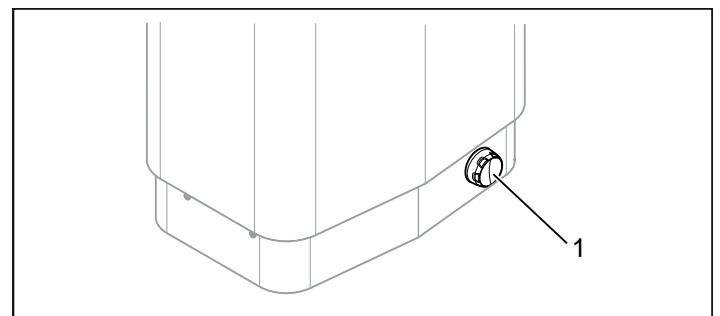


LET OP De saunaruimte mag alleen worden gebruikt als sauna!

Zet de hoofdschakelaar aan

Onder aan de saunakachel zit een hoofdschakelaar.

Zet de hoofdschakelaar aan wanneer deze niet aan staat (zie afb. 2).



Afb. 2: Plaats van de hoofdschakelaar

1. De hoofdschakelaar

Functies

Geurrezervoir

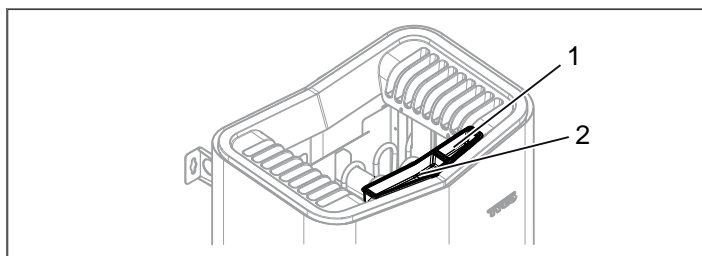


GEVAAR! Geuresences en dergelijke kunnen ontbranden wanneer ze op het stenenreservoir worden gesprekeld!

Om een aangename vochtigheid te krijgen in de sauna doet u enkele druppels saunageur van Tylo in het water van het geurrezervoir.

U kunt ook enkele druppels saunageur in een sauna-emmer gevuld met water doen en dit vervolgens over de warme stenen gieten. Gebruik een saunalepel om het water over de hete stenen te gieten.

De saunageur van Tylo is verkrijgbaar in verschillende varianten en geuren. Kijk voor het assortiment op: www.tylo.com.



Afb. 3: Verdere functies

1. Geurrezervoir
2. Luchtbevochtiger

Luchtbevochtiger



GEVAAR! Wanneer u water in de luchtbevochtiger plaatst nadat deze is opgewarmd, bestaat er een groot gevaar dat er kokend water spat op de personen in de sauna. Het is niet aan te raden om voor de kachel te staan of op de bank te zitten wanneer de luchtbevochtiger water bevat, omdat het hete water er vrij krachtig uit kan spatten.

Voor een aangename basisvochtigheid in de sauna vult u de ingebouwde luchtbevochtiger (zie afb. 3) met water voordat u de sauna aanzet.

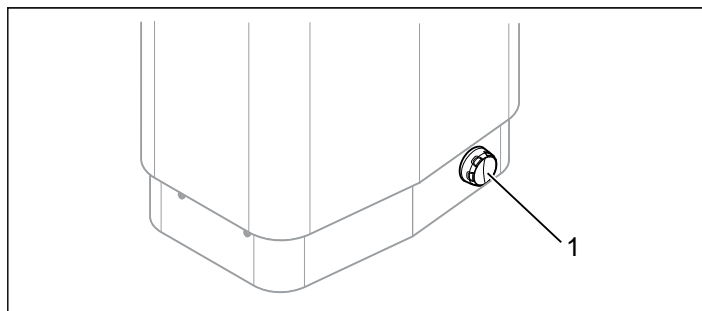


TIPS! U kunt naar believen enkele druppels saunageur toevoegen aan het water in de ingebouwde luchtbevochtiger!

NA GEBRUIK

Zet de hoofdschakelaar uit

Onder aan de saunakachel zit een hoofdschakelaar. Zet deze hoofdschakelaar uit wanneer u de sauna gedurende langere tijd, bijv. enkele weken, niet gebruikt.

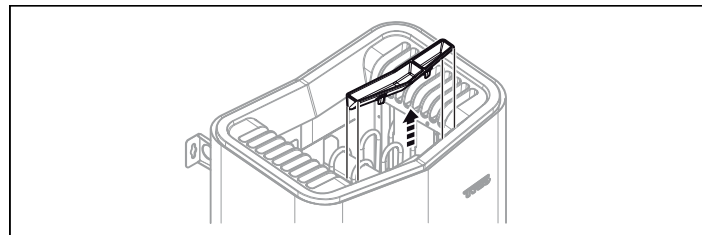


Afb. 4: Plaats van de hoofdschakelaar

ONDERHOUD

Schoonmaken van geurrezervoir en luchtbevochtiger

Reinig het geurrezervoir en de luchtbevochtiger naar wens. Het schoonmaken van geurrezervoir en luchtbevochtiger: Verwijder geurrezervoir/luchtbevochtiger en spoel die onder stromend water.



Afb. 5: Schoonmaken van geurrezervoir en luchtbevochtiger

Controleer het stenenreservoir

Controleer het stenenreservoir minstens één keer per jaar of zoveel keer per jaar als de kachel per week wordt gebruikt. Voorbeeld: Wordt de kachel gemiddeld drie keer per week gebruikt, controleer dan het stenenreservoir drie keer per jaar.



WAARSCHUWING! Wanneer het stenenreservoir weer wordt gevuld met kiezels en keien, kan het buiselement beschadigd raken ten gevolge van oververhitting bij onvoldoende doorstroming van de lucht.

Het stenenreservoir controleren:

1. Verwijder alle stenen uit het reservoir.
2. Maak het reservoir vrij van steengruis, stukjes steen en kalk.
3. Vervang indien nodig door nieuwe stenen en leg hele, onbeschadigde stenen terug (zie gedeelte Stenenreservoir vullen, pagina 25).

STORINGZOEKEN

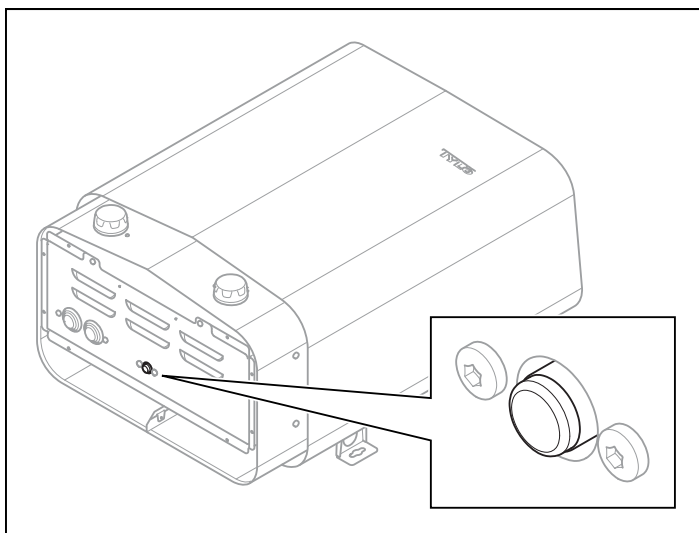
Storingzoeken in de saunakachel

Tabel 1: Storingzoeken in de saunakachel

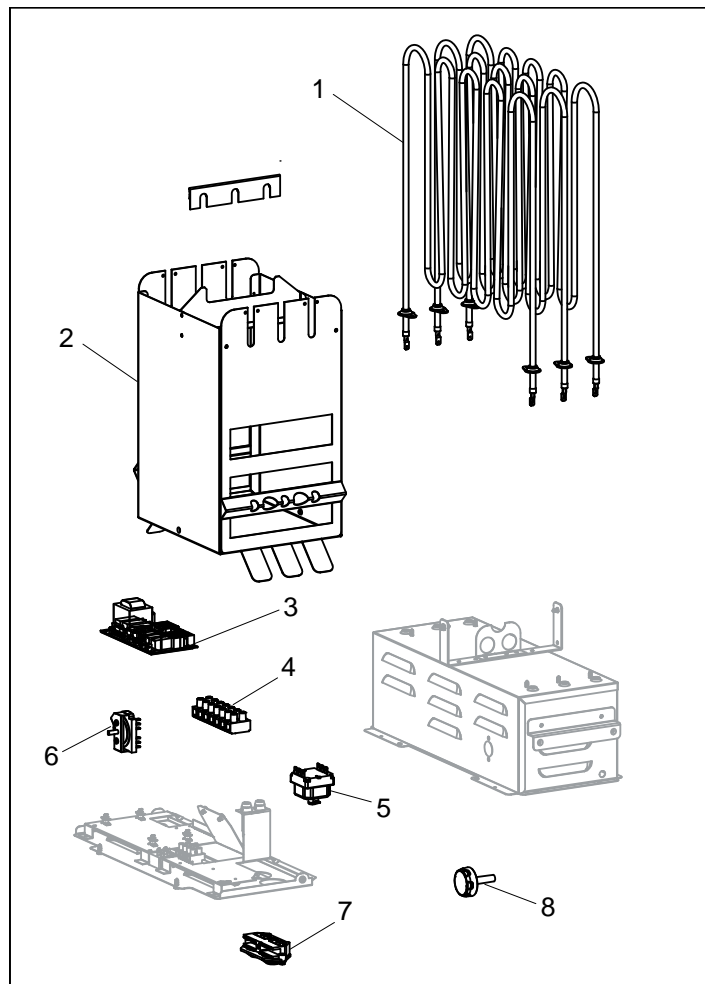
Symptoom	Mogelijke oorzaak	Oplossing
De kachel werkt niet.	De hoofdschakelaar staat uit.	Zet de hoofdschakelaar aan.
De kachel werkt niet.	Zekeringen in de meterkast zijn doorgeslagen.	Vervang/reset de zekeringen in de meterkast.
De kachel werkt niet.	De interne temperatuurbeveiliging is uitgeslagen. Zie Temperatuurbeveiliging voor meer informatie.	Controleer en verhelp de oorzaken waardoor de temperatuurbeveiliging is uitgeslagen. Wanneer onduidelijk is waarom de temperatuurbeveiliging is uitgeslagen, neemt u contact op met een vakman.
Zekeringen/aardschakelaars in de meterkast slaan uit zodra de kachel wordt ingeschakeld of in bedrijf is.	De kachel is gedurende langere tijd niet gebruikt zodat het buiselement een isolatiestoring vertoont.	Schakel de kachel uit en gebruik die niet. Laat een vakman dit nakijken, of neem binnen de garantietijd contact op met de dealer.

Temperatuurbeveiliging

De temperatuurbeveiliging in de kachel is bedoeld om componenten, buiselement en het hout in de sauna tegen oververhitting te beschermen. Wanneer de temperatuurbeveiliging uitslaat, wordt de spanning naar het bedieningspaneel uitgeschakeld. Wanneer de temperatuur in de sauna is gedaald, kan de functie worden gereset. Achterhaal echter eerst de reden van de oververhitting. Het resetten vindt plaats door op de rode knop onder de kachel te drukken (zie afb. 6).



Afb. 6: Resetten van de temperatuurbeveiliging



Afb. 7: Reserveonderdelen

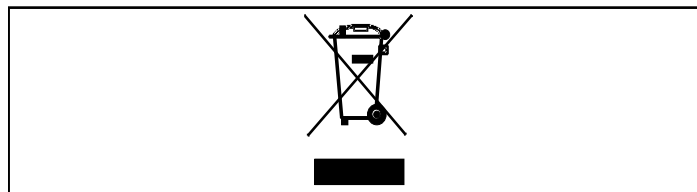
1. 9600 0197 / 8 kW, 9600 0199 / 6 kW Buisselement
2. 9600 0735 Stenenreservoir
3. 9600 0067 Printplaat
4. 9600 0723 Aansluitstrook
5. 9600 0006 Temperatuurbeveiliging
6. 9600 0040 Schakelaar, Gottak
7. 9600 0554 Trekontlasting
8. 9600 0132 Aan/uit-knop

ROHS (RESTRICTION OF HAZARDOUS SUBSTANCES)

Richtlijnen ter bescherming van het milieu:

Dit product mag niet met het gewone huisvuil worden weggegooid wanneer het niet meer wordt gebruikt. Het moet worden ingeleverd bij een recyclepunt voor elektrische en elektronische apparaten.

De symbolen op het product, het handboek of verpakking verwijzen hiernaar.



Afb. 8: Het pictogram

De verschillende materialen kunnen worden gerecycled volgens de desbetreffende aanduidingen.

Door het hergebruiken en benutten van de materialen of het op andere wijze recyclen van oude apparaten draagt u bij aan de bescherming van ons milieu. Het product moet worden geretourneerd naar de recyclecentrale zonder saunastenen en eventuele spekstenenmantel.

Neem contact op met lokale instanties als u wilt weten waar het dichtstbijzijnde recyclepunt is.

Bewaar deze gebruiksaanwijzing!

Neem bij eventuele problemen contact op met de verkoper.

© Het geheel of gedeeltelijk kopiëren van deze gebruiksaanwijzing is verboden zonder schriftelijke toestemming van Tylö. Wijzigingen in materiaal, constructie en ontwerp voorbehouden.